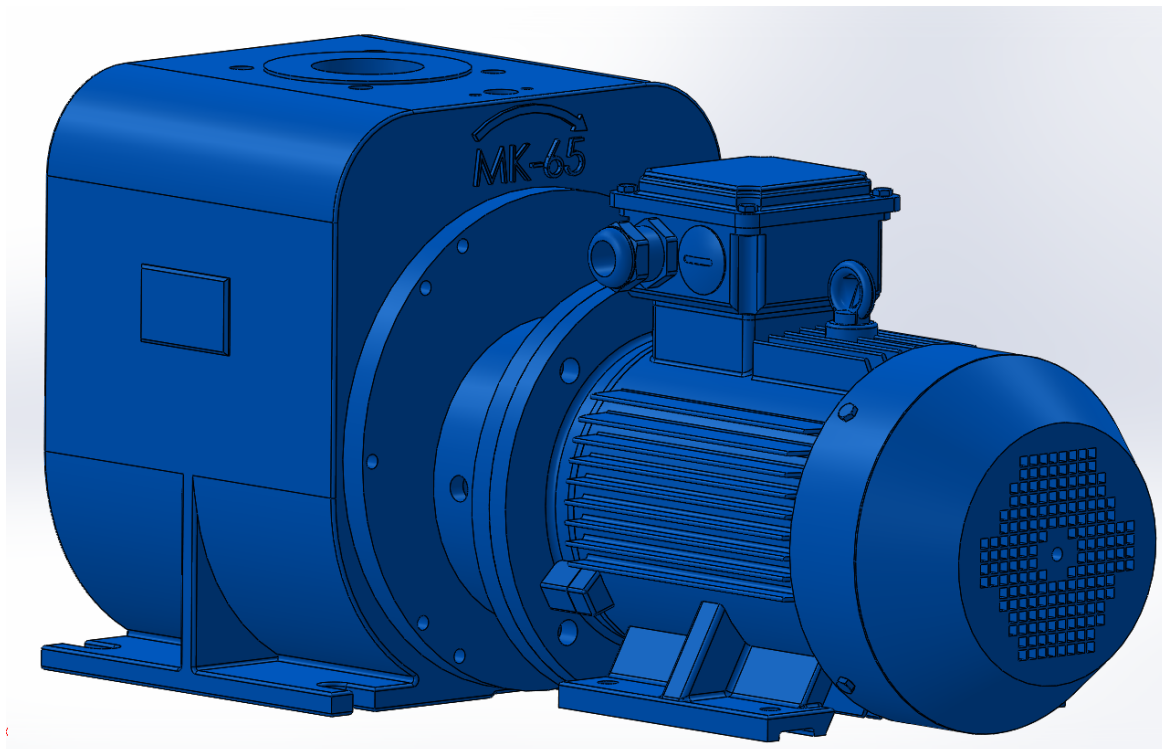


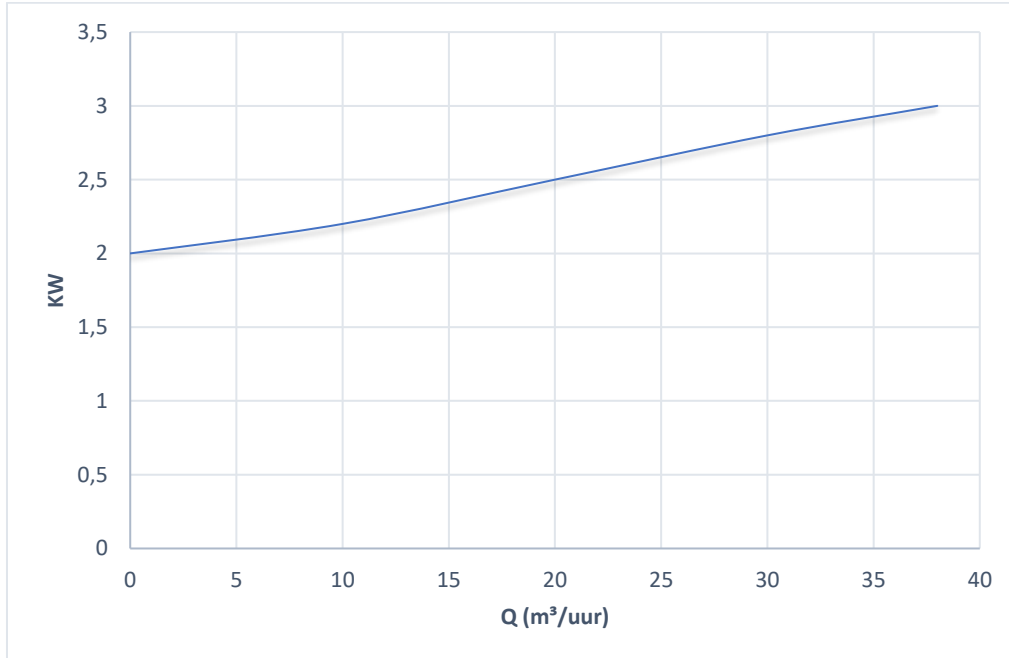
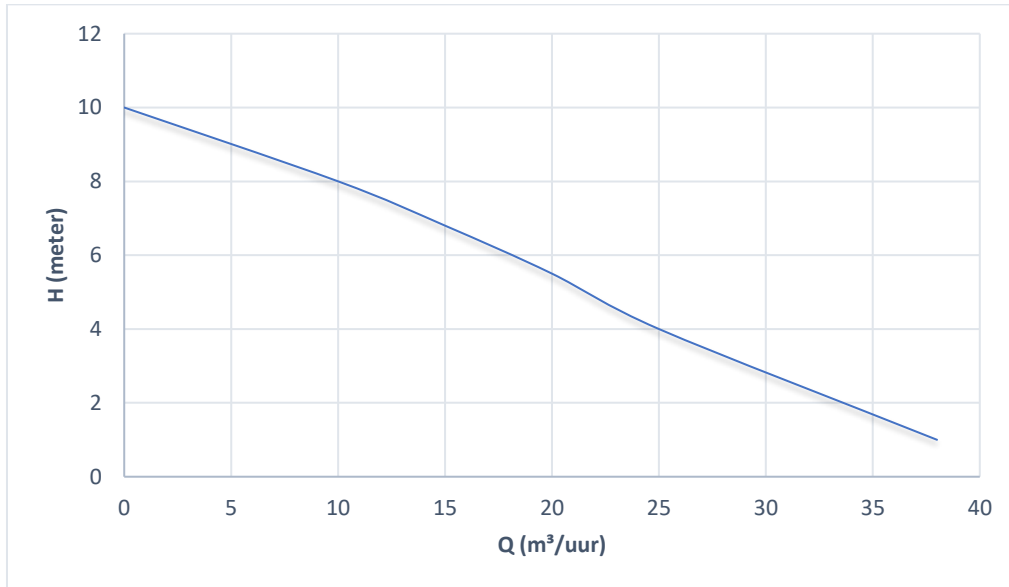
## Zelf-aanzuigende centrifugaalpomp

**MK-65**

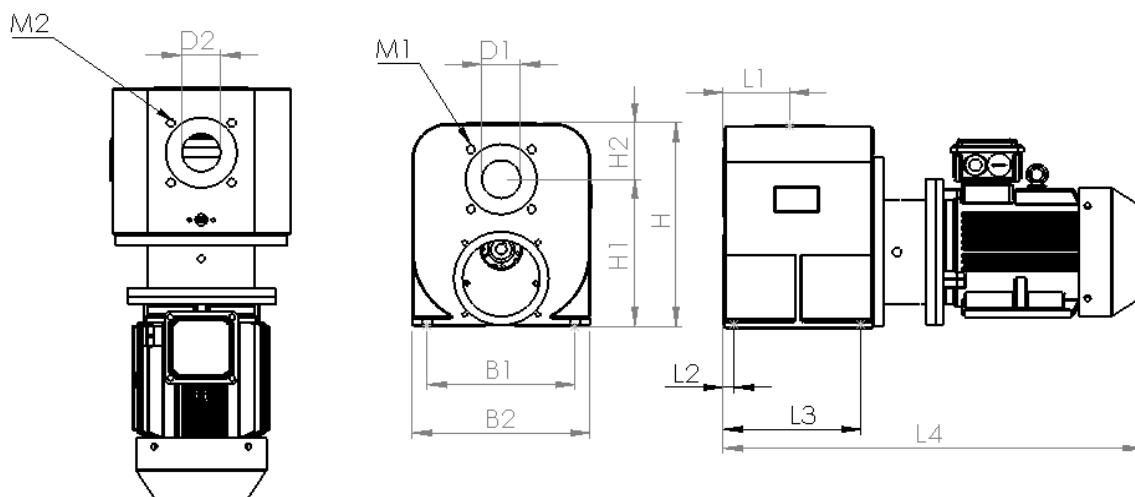
**3KW 1500RPM**



**Centrifugaal pomp met bijzonder goede zelf aanzuigende eigenschap.  
Dit komt door het toepassen van een speciale RVS waaier in combinatie met  
Een normale centrifugaal waaier.  
Dit resulteert in een korte aanzuig tijd.  
Centrifugaal waaier en slijtplaat uitgevoerd in brons.  
RVS pomp-as.  
Dubbele mechanical seal. In een olie bad.  
Hoge kwaliteit elektromotor.**



## AFMETINGEN MK-65



|       | M1    | M2    | B1  | B2  | D1    | D2    | H   | H1  | H2 | L1  | L2 | L3  | L4  |
|-------|-------|-------|-----|-----|-------|-------|-----|-----|----|-----|----|-----|-----|
| MK-65 | 4xM16 | 4xM16 | 250 | 300 | DN-65 | DN-65 | 349 | 252 | 97 | 112 | 25 | 225 | 708 |

## ONDERDELEN LIJST MK-65

| artikel nummer | Omschrijving                        | aantal in pomp |
|----------------|-------------------------------------|----------------|
| MK-65          | COMPLETE POMP                       | 1              |
| MK-65.A001     | Elektro motor 3Kw 4P 112 B35        | 1              |
| MK-65.A002     | Lagers elektromotor 6306            | 2              |
| MK-65.A003     | Tussen lager pomp - motor 6012-2rs  | 1              |
| MK-65.A006     | Keering in voorschild motor 30-42-7 | 1              |
| MK-65.A007     | Tussen stuk gietijzer               | 1              |
| MK-65.A009     | Pomp as rvs 316                     | 1              |
| MK-65.A010     | Inbus bout M8                       | 2              |
| MK-65.A011     | Seher veer ring + shims 55mm        | 1              |
| MK-65.A012     | Spie rond 6mm                       | 1              |
| MK-65.A013     | Spie 8mm                            | 1              |
| MK-65.A014.1   | Seal 55mm                           | 1              |
| MK-65.A014.2   | Sealkamer RVS tbv seat G6-55        | 1              |
| MK-65.A014     | Seal 35mm                           | 1              |

|                |   |    |
|----------------|---|----|
| MK-65.A015N    | Seal kamer RVS + 4x inbus bout M5x20    | 1  |
| MK-65.A016     | Drukkring / Slingerring seal 35mm       | 1  |
| MK-65.A019     | Bodemplaat rvs huis                     | 1  |
| MK-65.A021     | Rvs huis                                | 1  |
| MK-65.A022     | Inbus bouten bodemplaat                 | 8  |
| MK-65.A023     | Shim wokkel                             | 1  |
| MK-65.A024     | RVS Verdringer waaier                   | 1  |
| MK-65.A026     | Shim waaier                             | 1  |
| MK-65.A027     | Bronzen waaier                          | 1  |
| MK-65.A028     | Moer M18x1,5                            | 1  |
| MK-65.A029     | M18 Veerring                            | 1  |
| MK-65.A031     | Pomphuis MK-65 GGG-40                   | 1  |
| MK-65.A032     | Bronzen slijtplaat huis                 | 1  |
| MK-65.A033     | Tapeind RVS M8x 25                      | 4  |
| MK-65.A034     | Zelfborgende moer m8 rvs                | 4  |
| MK-65.A035     | Deksel perszijde - 1/4 G" stop          | 1  |
| MK-65.A036     | Inspectie deksel zuigzijde - 1/4G" Stop | 1  |
| MK-65.A037.0.5 | Pakking pomphuis-tussenstuk 0,5mm       | 1  |
| MK-65.A038     | Pakking pers deksel                     | 1  |
| MK-65.A039     | Pakking inspectiedeksel                 | 1  |
| MK-65.A040     | Tapeind pomphuis m10x35                 | 6  |
| MK-65.A041     | Tapeind pomphuis M8x20                  | 2  |
| MK-65.A042     | Moer rvs m8                             | 2  |
| MK-65.A043     | Tapeind inspectie deksel rvs m10        | 4  |
| MK-65.A044     | Moer rvs m10                            | 4  |
| MK-65.A045     | Ring m8 rvs                             | 10 |
| MK-65.A046     | Moer m10 rvs                            | 6  |
| MK-65.A047     | Ring m10 rvs                            | 6  |
| MK-65.A048     | Bout M12x 40                            | 4  |
| MK-65.A049     | Moer m12 voor tussen stuk               | 4  |
| MK-65.A050     | Kijkglas olie                           | 1  |
| MK-65.A051     | Stop met magneet 1/8                    | 1  |
| MK-65.A052     | Pijpnippel 1/4                          | 1  |
| MK-65.A053     | Sok 1/4 rvs                             | 1  |
| MK-65.A054     | Ontluchting met klep 1/4                | 1  |