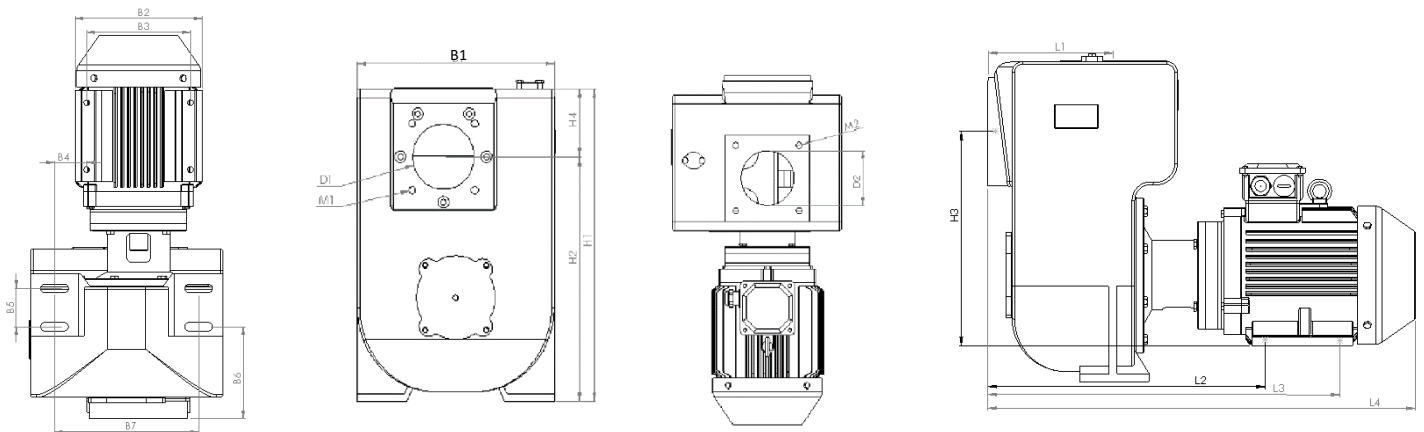


## Zelfaanzuigende centrifugaalpomp MK-125

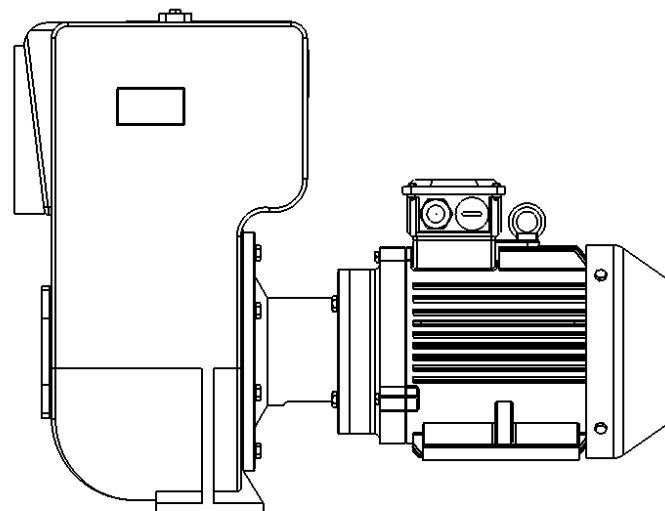


**Pomphuis en sealhuis zijn uitgevoerd in gietijzer.  
Standaard bronzen waaier en bronzen slijtplaat.  
RVS Opsteek as.  
Bronzen seal kamer.  
Hoge kwaliteit elektromotor.**

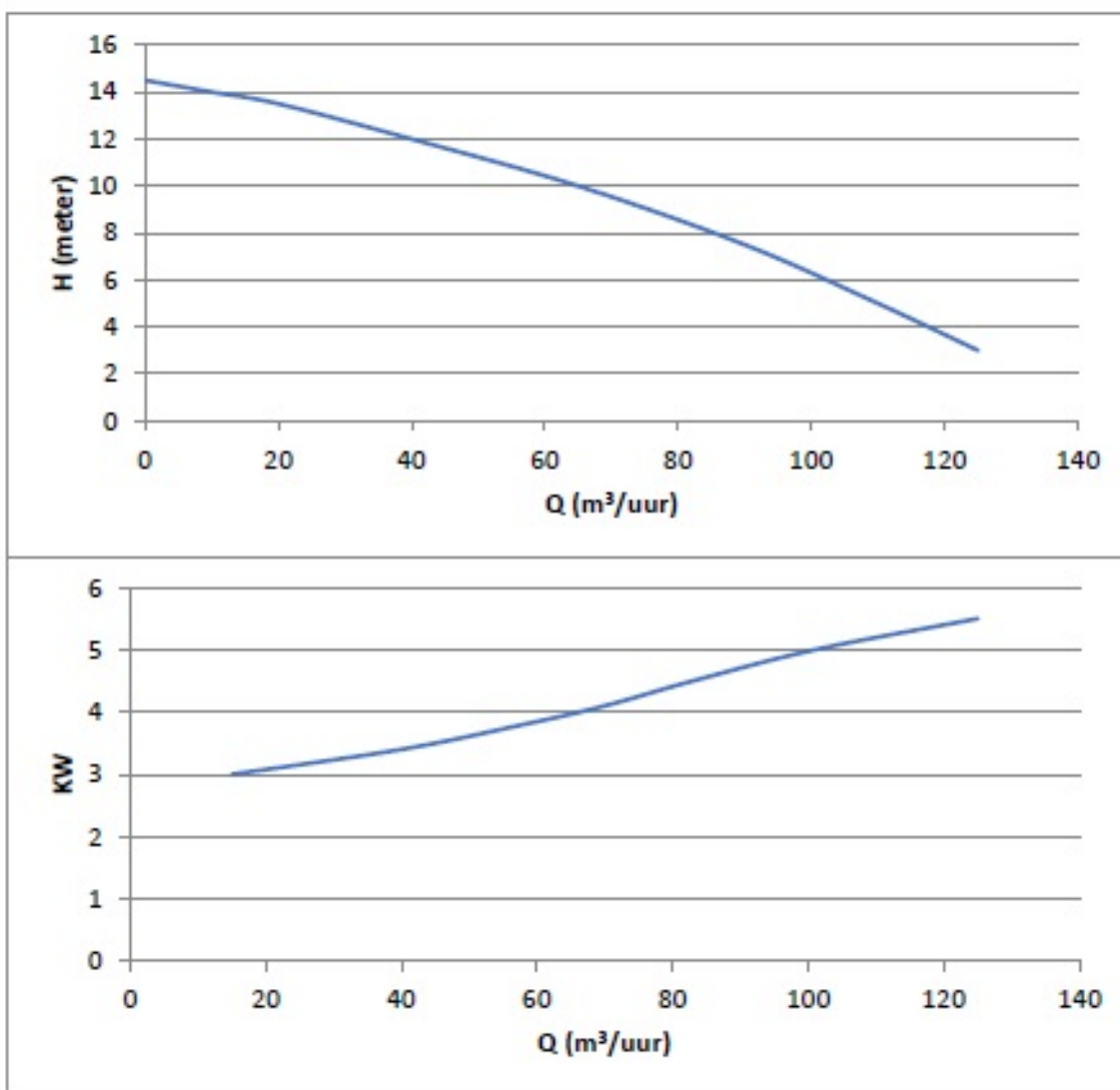
## AFMETINGEN MK-125



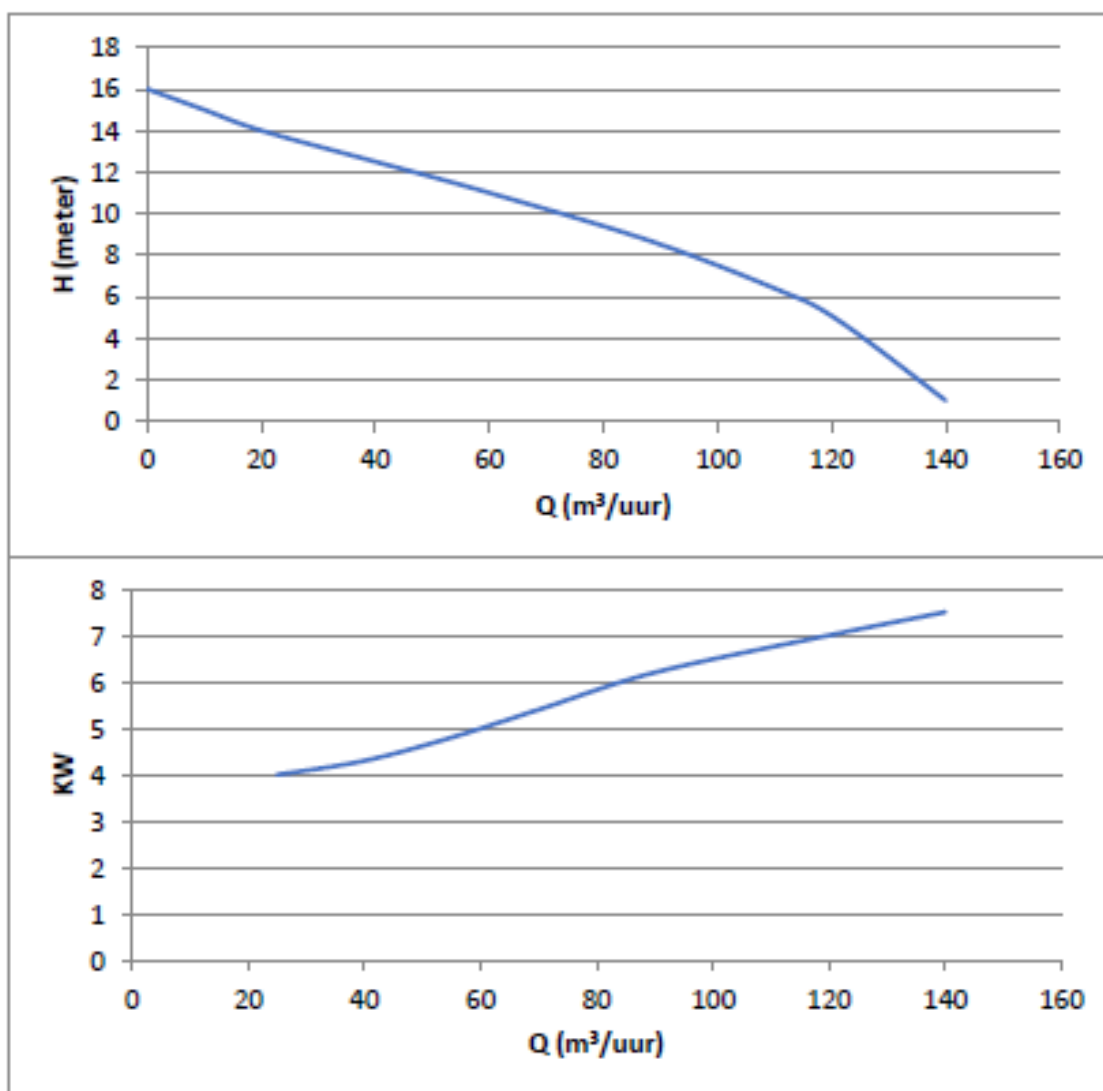
	M1	M2	B1	B2	B3	B4	B5	B6	B7	D1	D2	H1	H2	H3	H4	L1	L2	L3	L4
MK-125-4''	4x M16	4x M16	400	265	216	67	80	192	300	DN-100	DN-100	600	480	413	120	235	520	553	800
MK-125-5''	4x M16	4x M16	400	265	216	67	80	192	300	DN-125	DN-125	600	480	413	120	235	520	553	800



## MK-125 5.5KW 1500rpm



## MK-125 7.5KW 1500rpm



## ONDERDELEN STUKSLIJST MK-125

Artikel nummer	Omschrijving	aantal in pomp
MK-125-121	MK-125 5,5 KW 1450rpm aanzuig schuin	
MK-125-122	MK-125 7,5KW 1450rpm aanzuig schuin	
MK-125-123	MK-125 5,5 KW 1450rpm aanzuig Recht 4"	
MK-125-124	MK-125-7,5KW 1450rpm aanzuig Recht 4"	
MK-125-125	MK-125-7,5KW 1450rpm aanzuig Recht 5"	
MK125.A001.1	Elektro-motor 5,5KW 1450 rpm	1
MK125.A001.2	Elektro-motor 7,5KW 1450 rpm	1
MK125.A002	Opsteek as RVS	1
MK125.A003	Inbus bout rvs M10	2
MK125.A004	Waaier moer RVS	1
MK125.A005	Veer ring RVS	1
MK125.A006	Spie 8mm	1
MK125.A007	Tussen ring staal elektromotor-staartstuk	1
MK125.A008	Staartstuk gietijzer	1
MK125.A009	Bronzen verloop ring	1
MK125.A010	Seal	1
MK125.121.A011	Waaier Brons 5.5kw	1
MK125.122.A011	Waaier Brons 7.5kw	1
MK125.A012	Slijtplaat Brons	1
MK125.A013	RVS tapeindjes slijtplaat brons	3
MK125.A014	Moer M10 slijtplaat	3
MK125.A015	Pomphuis MK125	1
MK125.A016	Aanzuig deksel MK pompen	1
MK125.A017	Tapeind M10	4
MK125.A018	Moer M10	4
MK125.A019	Pakking aanzuigdeksel	1
MK125.A020	Pers deksel MK pompen	1
MK125.A021	Tapeind M8	2
MK125.A022	Moer M8	2
MK125.A023	Pakking pers deksel	1
MK125.A024	Tapeindjes pomphuis - staartstuk M12	6
MK125.A025	Moer M12	6
MK125.A026	Bouten Staartstuk elektromotor M10	4
MK125.A027	Pakking tussen pomphuis en staartstuk 0,5mm	1
MK125.A028	Aanzuig schuine plaat	1
MK125.A029	Pakking schuine plaat aanzuig	1