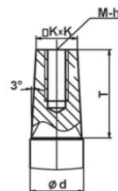
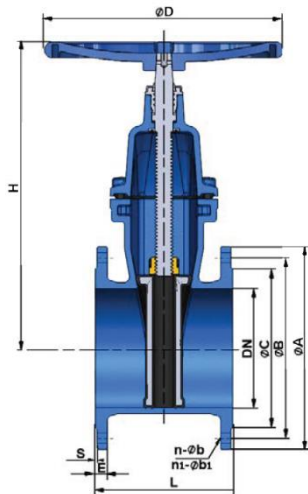


MK-SCHUIFAFSLUITER GGG-50 EPDM



DN		ϕd	K	M	h	T
mm	inch					
40	2" 1/2	20	14.3	8	20	29
50	2"	20	14.3	8	20	29
60/65	2" 1/4 / 2" 1/2	24	17.3	10	20	33
80	3"	24	17.3	10	20	33
100	4"	28	19.3	10	20	38
125	5"	28	19.3	10	20	38
150	6"	28	19.3	10	20	38
200	8"	30	24.3	10	20	42
250	10"	36	27.3	12	25	47
300	12"	36	27.3	12	25	47
350	14"	38	27.3	12	25	47
400	16"	38	27.3	12	25	47

mm	DN	L	H	ϕD	ϕA		ϕB		ϕC	E	S	n - ϕb	n1- $\phi b1$	Weight (kg)
					PN10	PN16	$\phi B1$ (PN10)	$\phi B2$ (PN16)				PN10	PN16	
40	2" 1/2	140	220	180	150	110			84	16	3	4 x $\phi 19$		10
50	2"	150	230	180	165	125			99	16	3	4 x $\phi 19$		10.6
60/65	2" 1/4 / 2" 1/2	170	265	200	185	135/145			118	16	3	4 x $\phi 19$		12.5
80	3"	180	290	200	200	160			132	16	3	8 x $\phi 19$		13.8
100	4"	190	335	250	220	180			156	16	3	8 x $\phi 19$		18
125	5"	200	380	250	250	210			184	16	3	8 x $\phi 19$		26.5
150	6"	210	415	300	285	240			211	16	3	8 x $\phi 23$		31.9
200	8"	230	510	300	340	295			266	17	3	8 x $\phi 23$	12 x $\phi 23$	54.5
250	10"	250	600	350	400	350	355		319	19	3	12 x $\phi 23$	12 x $\phi 28$	75.5
300	12"	270	690	350	455	400	410	370	20.5	4	4	12 x $\phi 23$	12 x $\phi 28$	110
350	14"	290	790	400	520	460	470	429	22.5	4	4	16 x $\phi 23$	16 x $\phi 28$	174.2
400	16"	310	855	400	580	515	525	480	24	4	4	16 x $\phi 28$	16 x $\phi 31$	226.5

