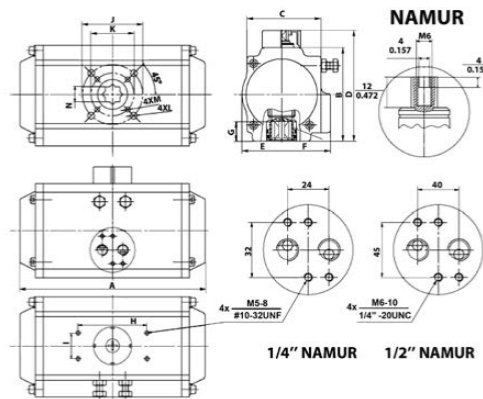


MK-LUCHTACTUATOR DUBBELWERKEND



Type	A	B	C	D	E	F	G	H	I	N	J	K	L	M	Air connection	Weight (kg)
TDA052	146	72	60	92	26	41,5	14	80	30	11	F05	F03	M6*10	M5*7,5	1/8" ou 1/4" (std)	1.38
TDA063	169	88	69,5	108	33,5	47,0	17	80	30	14	F07	F05	M8*13	M6*10	1/8" ou 1/4" (std)	2.03
TDA075	186	100	78	120	39	53	17	80	30	14	F07	F05	M8*13	M6*10	1/8" ou 1/4" (std)	2.7
TDA083	210	109	86	129	40	57	20	80	30	17	F07	F05	M8*13	M6*10	1/8" ou 1/4" (std)	3.13
TDA092	264	117	90,5	137	44,5	58,5	20	80	30	17	F07	F05	M8*13	M6*10	1/8" ou 1/4" (std)	4.6
TDA105	272	133	104	153	52	64	26	80	30	22	F10	F07	M10*16	M8*13	1/4"	6.77
TDA125	302	155	120	185	60	74,5	25	130	30	22	F10	F07	M10*16	M8*13	1/4"	8.9
TDA140	398	172	125	202	65	77	30	130	30	27	F12	F10	M12*20	M10*16	1/4"	13.25
TDA160	456	197	142	227	74	87	30	130	30	27	F12	F10	M12*20	M10*16	1/4"	20.14
TDA190	534	230	172	260	86	103	40	130	30	36	F14	F14	M16*20		1/4"	31.3
TDA210	536	255	194	285	97	113	43	130	30	36	F14	F14	M16*20		1/4"	46.8
TDA240	612	290	230	320	115	130	50	130	30	46	F16	F16	M20*25		1/4" ou 3/8" (std)	67.28
TDA270	718	330	252	360	126	147	50	130	30	46	F16	F16	M20*25		1/4" ou 1/2" (std)	96.9
TDA300	784	354	335	384	162	173	50	130	30	46	F16	F16	M20*25		1/2"	108
TDA350	845	410	385	440	190	195	50	130	30	46	F16	F16	M20*25		1/2"	146.7
TDA400	956	466	520	496	260	260	60	130	30	55	F25	F25	M16*20		1/2"	220.5

TORQUE (Nm)

Type	Air supply pressure, bar					
	3	4	5	6	7	8
TDA052	12,0	16,0	20,0	23,9	27,9	31,9
TDA063	21,9	29,2	36,5	43,8	51,1	58,4
TDA075	30,1	40,1	50,2	60,2	70,2	80,3
TDA083	47,0	62,7	78,4	94,1	109,7	125,4
TDA092	67,7	90,3	112,9	135,4	158,0	180,6
TDA105	99	132	165	198	231	265
TDA125	151	201	251	301	351	401
TDA140	257	342	428	513	599	684
TDA160	399	532	665	798	931	1064
TDA190	638	851	1064	1277	1490	1702