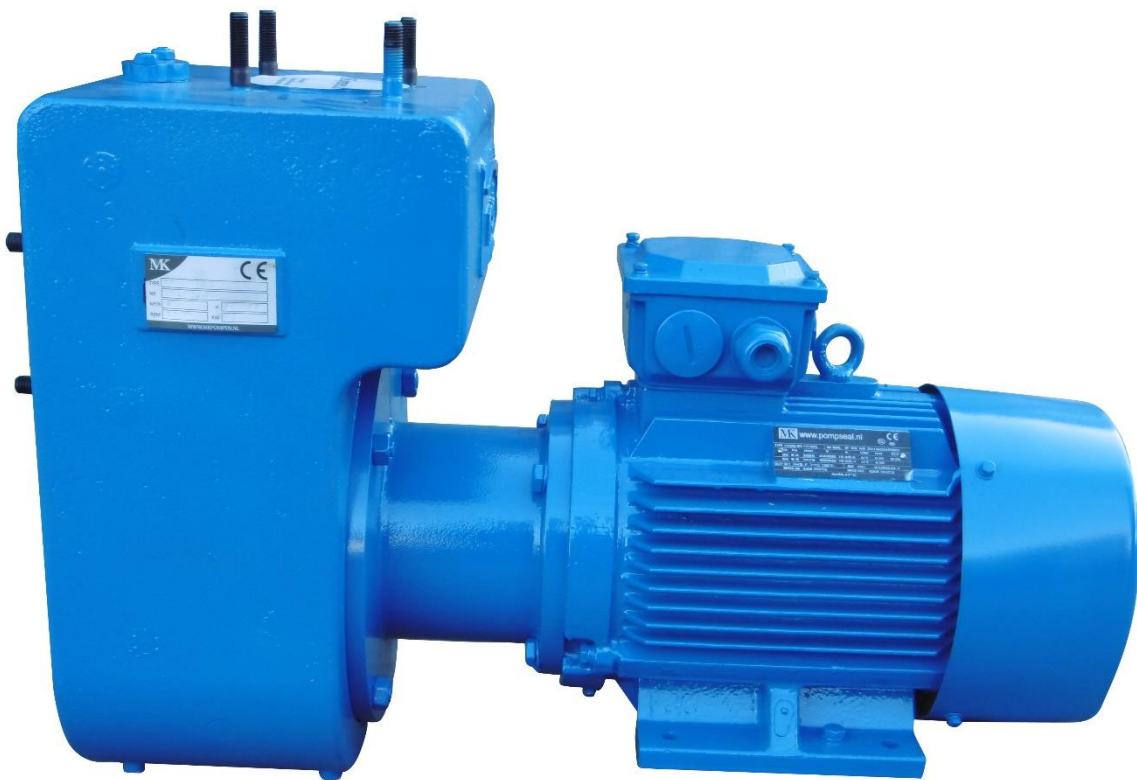
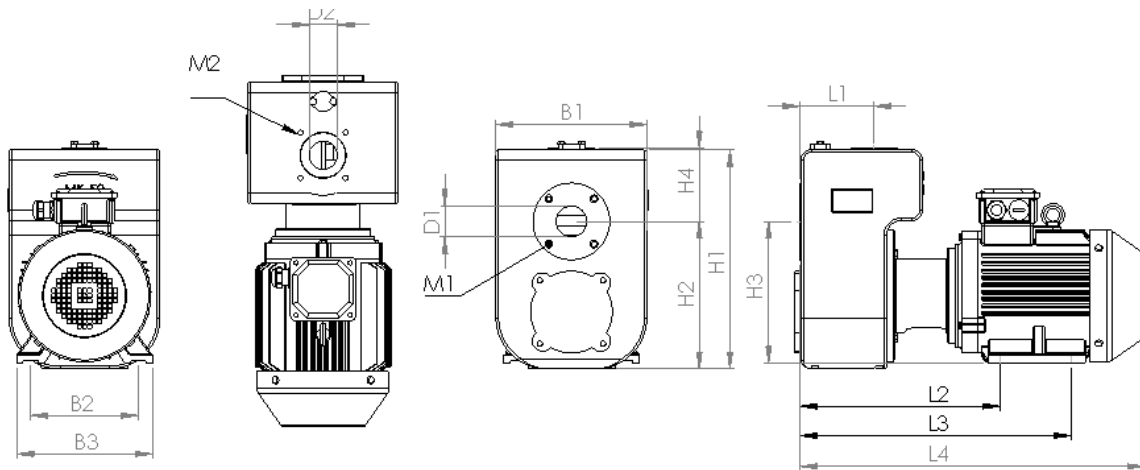


Zelfaanzuigende centrifugaalpomp MK-50



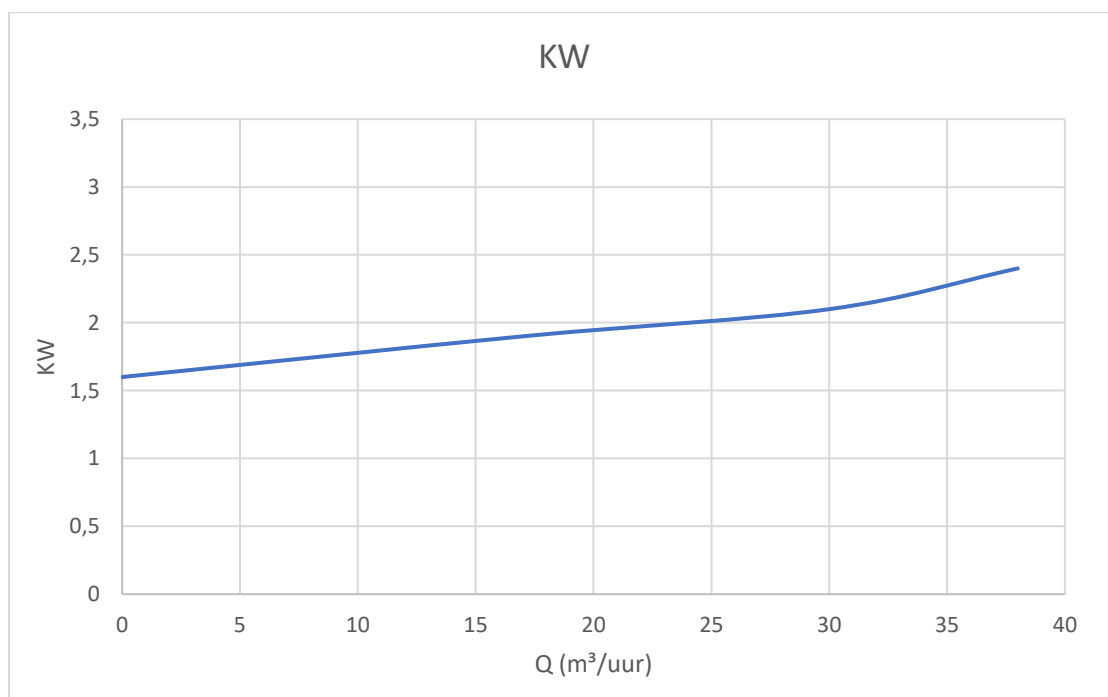
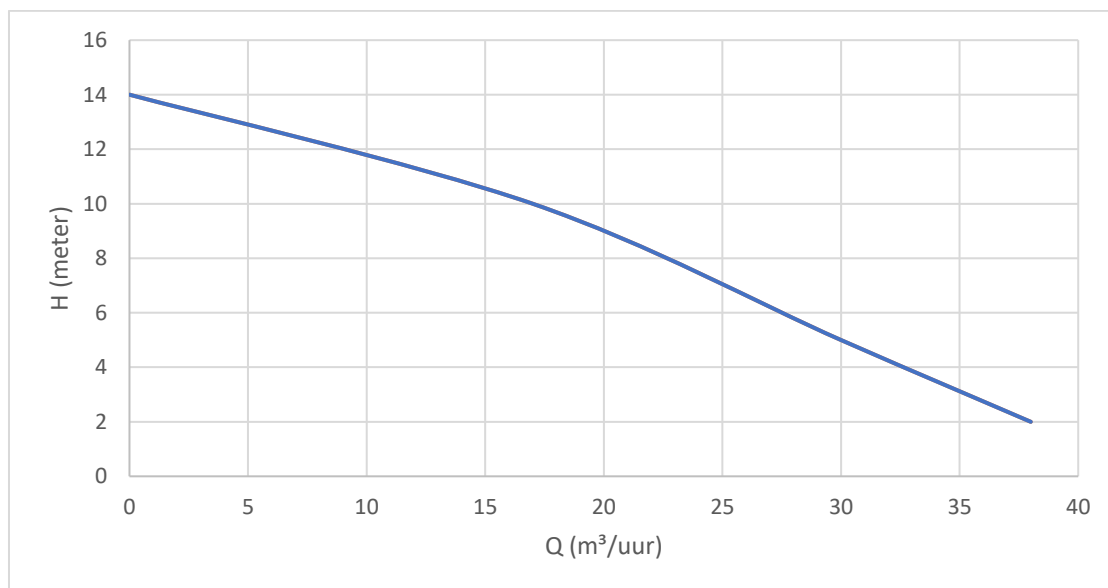
**Alle gietijzerdelen zijn uitgevoerd in Gietijzer
Standaard bronzen waaier en bronzen slijtplaat.
RVS Opsteekas.
Bronzen seal kamer met mechanical seal.
Hoge kwaliteit elektromotor.**

AFMETINGEN MK-50

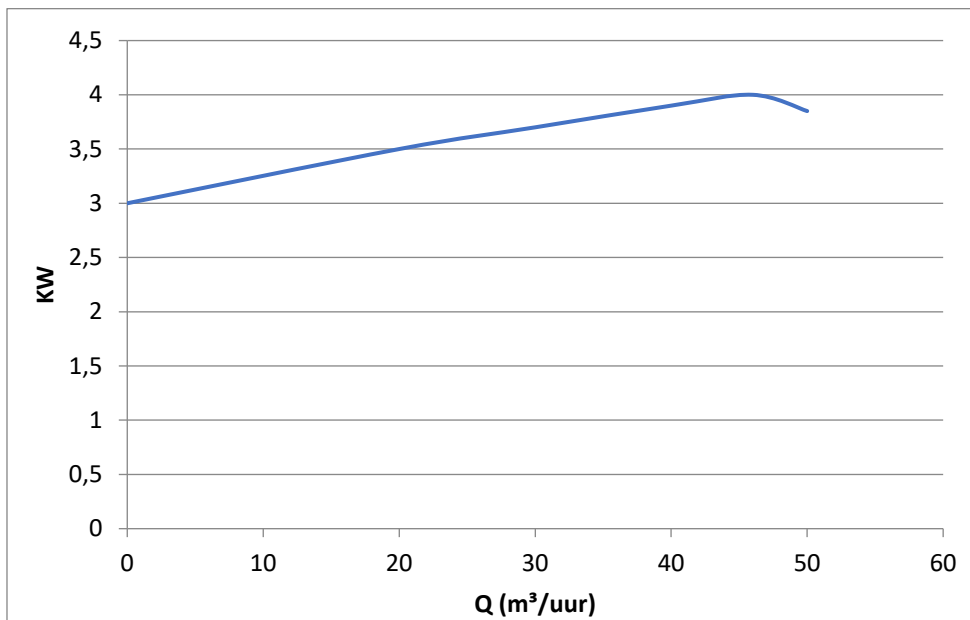
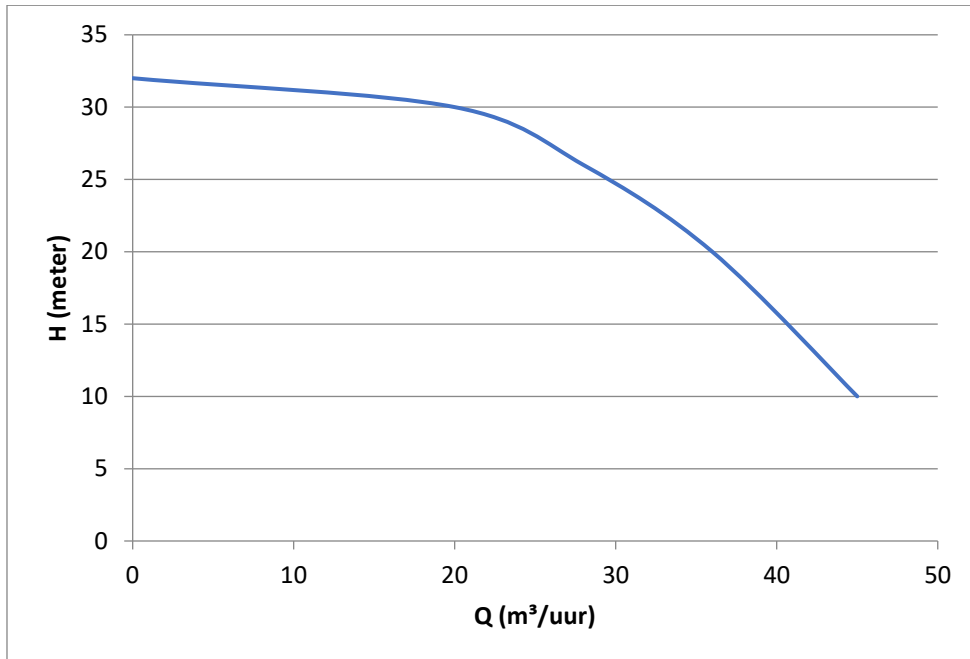


	M1	M2	B1	B2	B3	D1	D2	H1	H2	H3	H4	L1	L2	L3	L4
MK-50-52	4xM12	4xM12	295	190	230	DN-50	DN-50	431	288	254	143	144	372	512	640
MK-50-54	4xM12	4xM12	295	190	230	DN-50	DN-50	431	288	254	143	144	372	512	640
MK-50-55	4xM12	4xM12	295	190	230	DN-50	DN-50	431	288	254	143	144	372	512	640
MK-50-57	4xM12	4xM12	295	216	265	DN-50	DN-50	431	288	274	143	144	391	531	690
MK-50-58	4xM12	4xM12	295	216	265	DN-50	DN-50	431	288	274	143	144	391	531	690

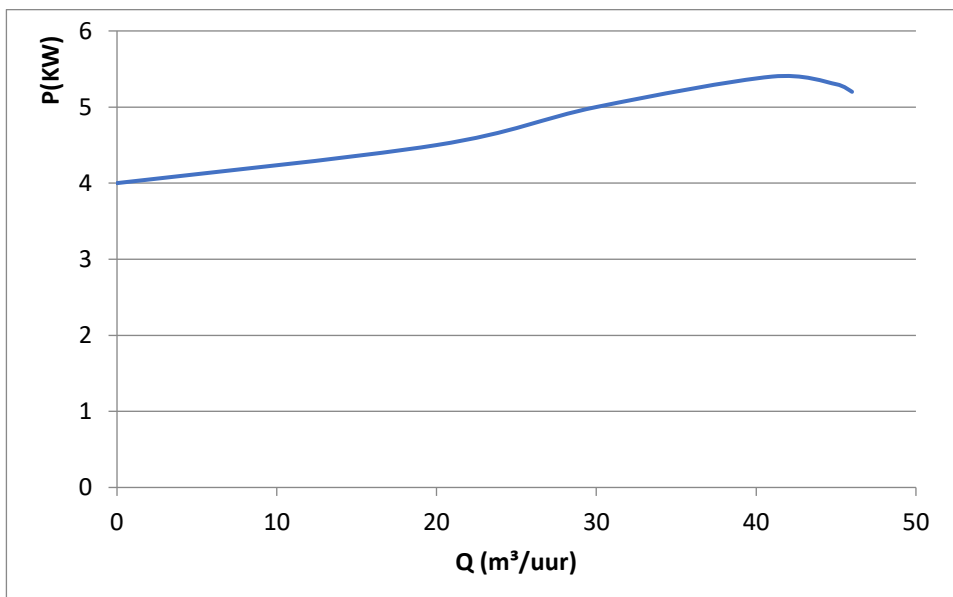
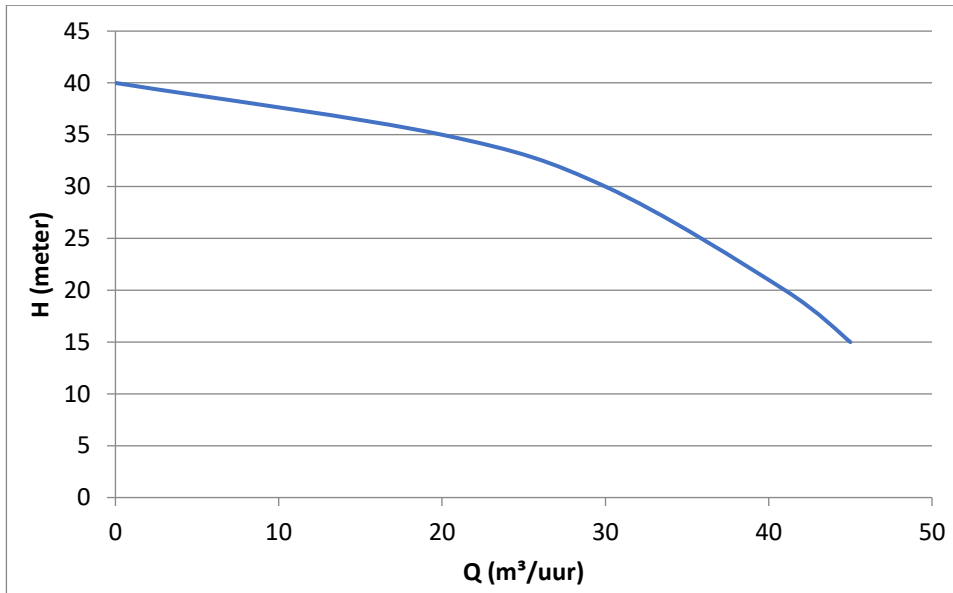
MK-50-52 4KW 1450rpm



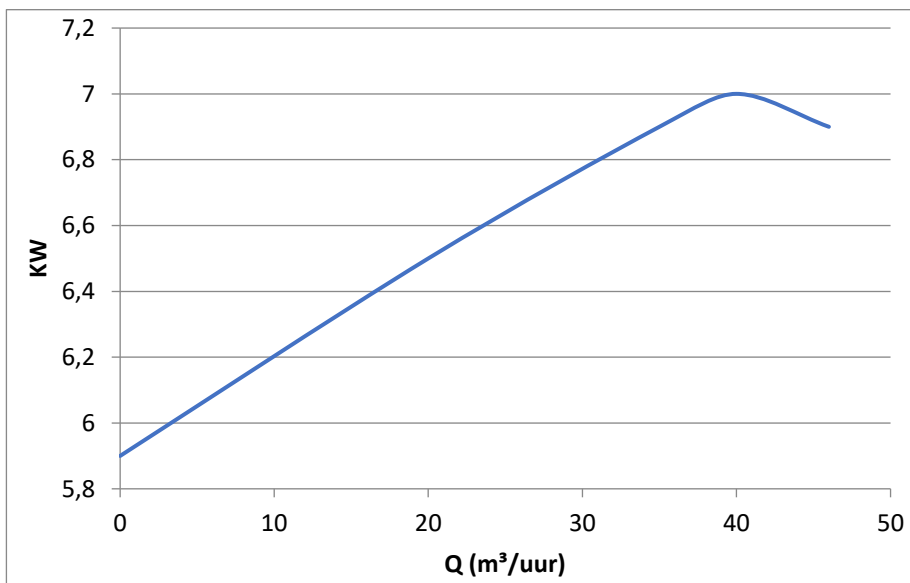
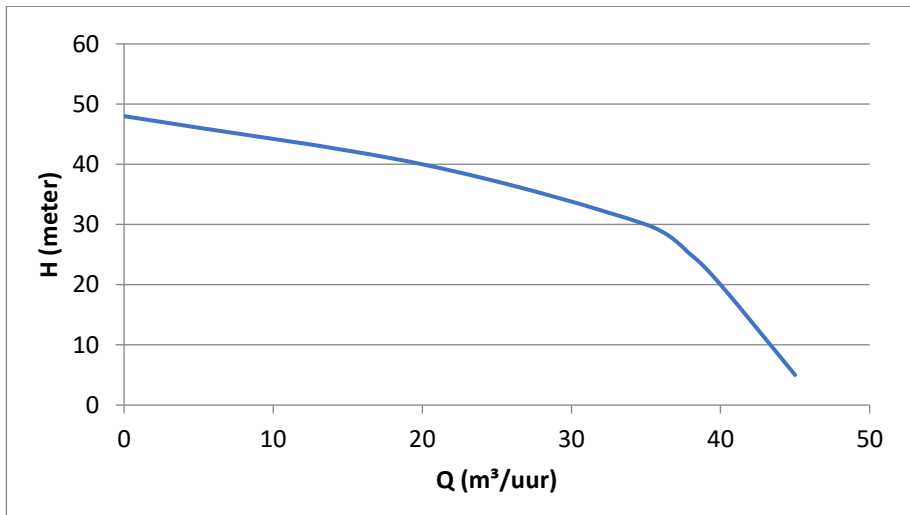
MK-50-54 4KW 3000rpm



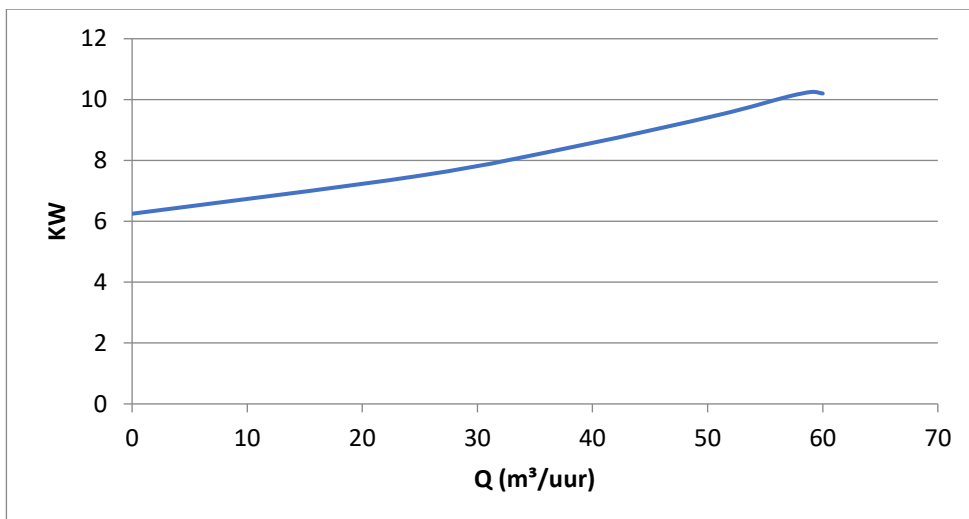
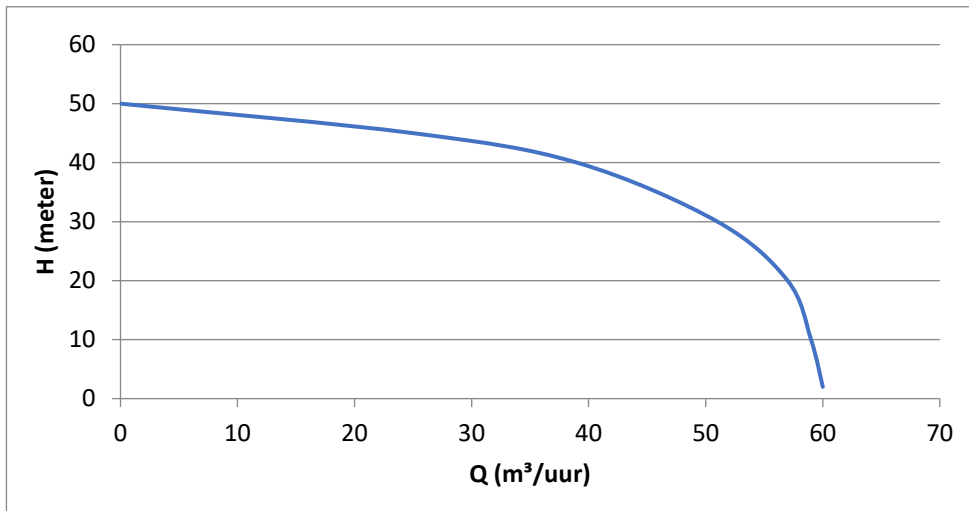
MK-50-55 5,5KW 3000rpm



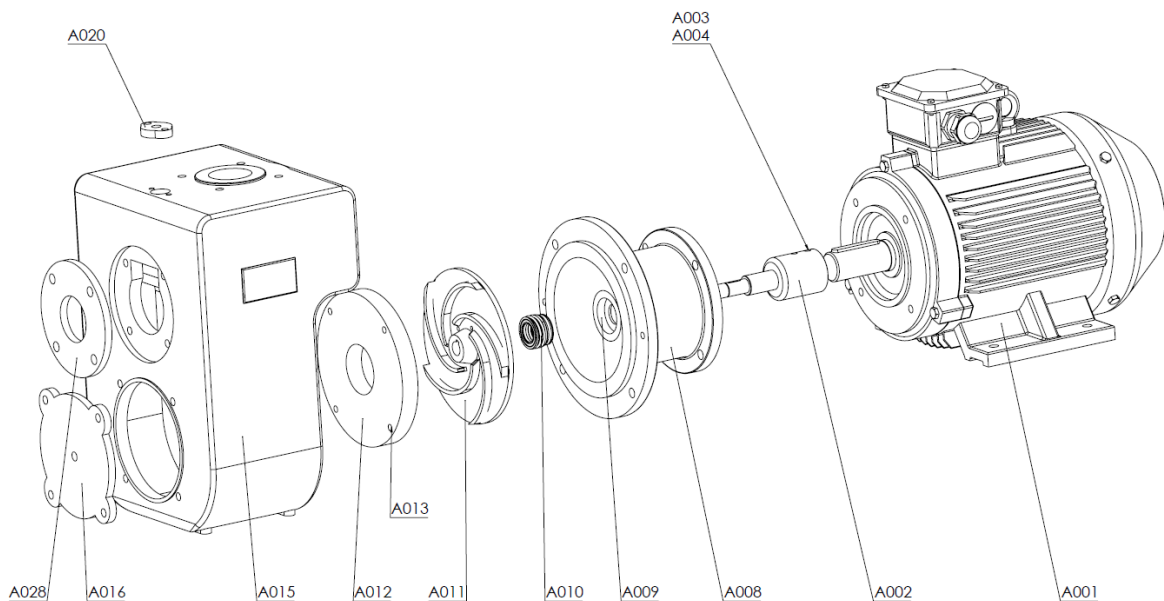
MK-50-57 7,5KW 3000rpm



MK-50-58 11KW 3000rpm



ONDERDELEN STUKSLIJST MK-50 / 52 / 54 / 55 / 57 / 58



Artikel nummer	Omschrijving	aantal in pomp
MK-50-52	4KW 1500rpm	
MK-50-54	4KW 3000rpm	
MK-50-55	5,5KW 3000rpm	
MK-50-57	7,5KW 3000rpm	
MK-50-58	11KW 3000rpm	
MK50.52.A001	Elektro-motor 4KW 1450 rpm	1
MK50.54.A001	Elektro-motor 4KW 3000 rpm	1
MK50.55.A001	Elektro-motor 5,5KW 3000 rpm	1
MK50.55.A001	Elektro-motor 7,5KW 3000 rpm	1
MK50.58.A001	Elektro-motor 11KW 3000 rpm	1
MK50.52.54.55.A002	Opsteek as 4KW + 5,5KW	1
MK50.57.58.A002	Opsteek as 7,5KW + 11KW	1
MK50.52.54.55.A003	Inbus bout steek-as rvs M8	2
MK50.52.54.55.A004	Inbus bout steek-as rvs M8	2
MK50.57.58.A003	Inbus bout steek-as rvs M10	2
MK50.57.58.A004	Inbus bout steek-as rvs M10	2
MK50.A005	Waaier moer RVS	1
MK50.A006	Veer ring RVS	1

MK50.A007	Spie 6mm	1
MK50.A008	Staatstuk gietijzer	1
MK50.A009	Bronzen verloop ring	1
MK50.A010	Seal	1
MK50.52.A011	Waaier Brons MK-50-52	1
MK50.54.A011	Waaier Brons MK-50-54	1
MK50.55.A011	Waaier Brons MK-50-55	1
MK50.57.A011	Waaier Brons MK-50-57	1
MK50.58.A011	Waaier Brons MK-50-58	1
MK50.52.58.A012	Slijtplaat Brons MK-50/52/58	1
MK50.54.55.57.A012	Slijtplaat Brons MK-50/54/55/57	1
MK50.A013	RVS tapeindjes slijtplaat brons	4
MK50.A014	Moer M10 slijtplaat	4
MK50.A015	Pomphuis MK50	1
MK50.A016	Aanzuig deksel MK pompen	1
MK50.A017	Tapeind M10	4
MK50.A018	Moer M10	4
MK50.A019	Pakking aanzuigdeksel	1
MK50.A020	Pers deksel MK pompen	1
MK50.A021	Tapeind M8	2
MK50.A022	Moer M8	2
MK50.A023	Pakking pers deksel	1
MK50.A024	Tapeindjes pomphuis - staatstuk M10	4
MK50.A025	Moer M12	4
MK50.A026	Bouten Staatstuk elektromotor M10	4
MK50.A027	O-ring tussen pomphuis en staatstuk	1
MK50.A028	Aanzuig ring rvs	1
MK50.A029	Aanzuig ring rvs met klep	1