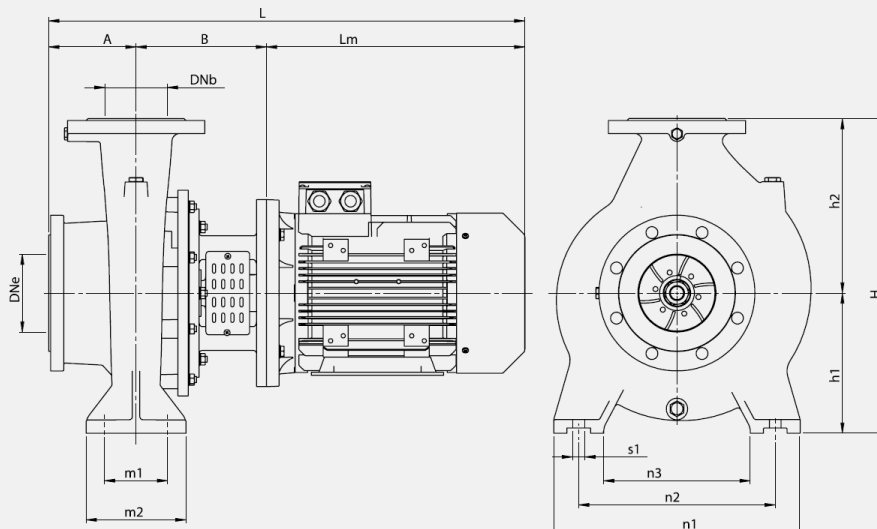
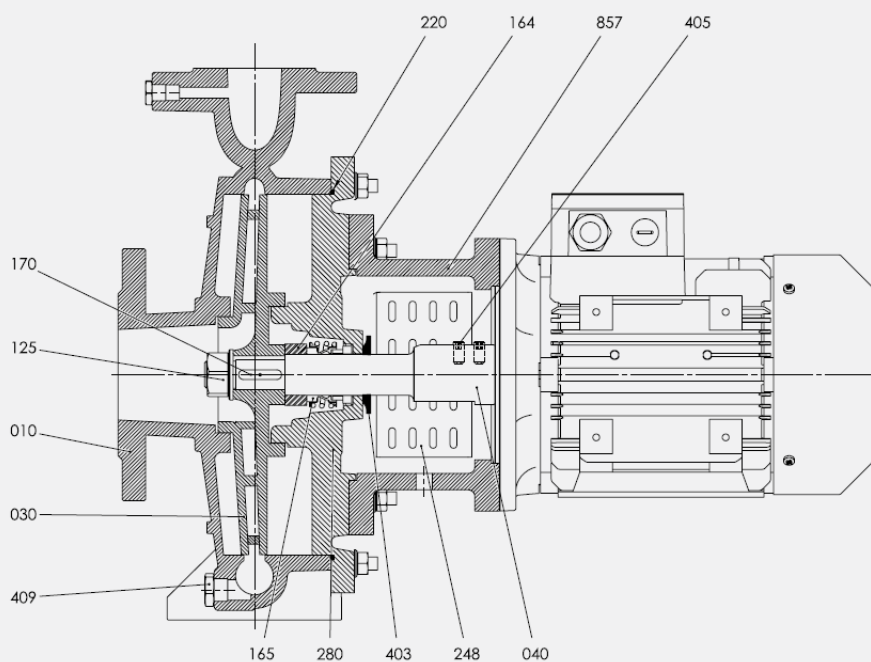


MK-MNH-3000rpm Rev.2021



Pump Type	Motor		Dimensions (mm)														Weight (kg)	
			Outside Dimensions															
	kW	IEC	DNe	DNb	A	B	Lm	L	H	h1	h2	n1	n2	n3	s1	m1		m2
32-125	1,1	80M	50	32	80	162	232	474	252	112	140	190	140	90	14	100	70	34
32-125	1,5	90S	50	32	80	162	273	515	252	112	140	190	240	90	14	100	70	8
32-125	2,2	90L	50	32	80	162	273	515	252	112	140	190	240	90	14	100	70	40
32-125	3	100L	50	32	80	184	328	592	252	112	140	190	320	90	14	100	70	48
32-160	3	100L	50	32	80	183	307	570	292	132	160	240	190	140	14	100	70	52
32-160	4	112M	50	32	80	183	328	591	292	132	160	240	190	140	14	100	70	57
32-160	5,5	132S	50	32	80	193	412	685	292	132	160	240	190	140	14	100	70	75
32-160	7,5	132S	50	32	80	193	412	685	292	132	160	240	190	140	14	100	70	80
32-200	5,4	112M	50	32	80	184	327	591	340	160	180	240	190	140	14	100	70	65
32-200	5,5	132S	50	32	80	196	412	688	340	160	180	240	190	140	14	100	70	82
32-200	7,5	132S	50	32	80	196	412	688	340	160	180	240	190	140	14	100	70	86
32-200	11	160M	50	32	80	236	490	806	340	160	180	240	190	140	14	100	70	118
32-250	7,5	132S	50	32	100	192	412	704	405	180	225	320	250	190	14	125	95	95
32-250	11	160M	50	32	100	235	490	825	405	180	225	320	250	190	14	125	95	127
32-250	15	160M	50	32	100	235	490	825	405	180	225	320	250	190	14	125	95	133
40-125	2,2	90L	65	40	80	164	273	571	252	112	140	210	160	110	14	100	70	41
40-125	3	100L	65	40	80	185	328	593	252	112	140	210	160	110	14	100	70	50
40-125	4	112M	65	40	80	186	328	594	252	112	140	210	160	110	14	100	70	55
40-125	5,5	132S	65	40	80	198	412	690	225	112	140	210	160	110	14	100	70	71
40-160	4,1	112M	65	40	80	185	328	693	292	132	160	240	190	140	14	100	70	59
40-160	5,5	132S	65	40	80	195	412	687	292	132	160	240	190	140	14	100	70	77
40-160	7,5	132S	65	40	80	195	412	687	292	112	160	240	190	140	14	100	70	81
40-160	11	160M	65	40	80	237	490	807	292	132	160	240	190	140	14	100	70	113
40-200	5	132S	65	40	100	195	412	707	340	160	180	265	212	165	14	100	70	89
40-200	11	160M	65	40	100	235	490	825	340	160	180	265	212	165	14	100	70	121
40-200	15	160M	65	40	100	235	490	825	340	160	160	265	212	165	14	100	70	127
40-250	11	160M	65	40	100	233	490	823	405	180	225	320	250	190	14	125	70	131
40-250	15	160M	65	40	100	233	490	823	405	180	225	320	250	190	14	125	95	137
40-250	18,5	160L	65	40	100	233	490	823	405	180	225	320	190	190	14	125	95	148
40-250	22	180M	65	40	100	233	571	904	405	180	225	320	250	190	14	125	95	223
40-250	30	200L	65	40	100	233	630	963	405	180	225	320	250	190	14	125	95	296
50-125	3	100L	65	50	100	187	328	615	292	132	160	240	190	140	14	100	70	53
50-125	4	112M	65	50	100	189	328	617	292	132	160	240	190	140	14	100	70	58
50-125	5,5	132S	65	50	100	200	412	712	292	132	225	240	250	140	14	100	70	75
50-125	7,5	132S	65	50	100	200	412	712	292	132	160	240	160	140	14	100	70	80
50-160	5,5	132S	65	50	100	195	412	707	340	160	180	265	212	165	14	100	70	82
50-160	7,5	132S	65	50	100	195	412	707	340	160	180	265	212	165	14	100	70	86
50-160	11	160M	65	50	100	238	490	828	225	160	180	265	212	165	14	100	70	118
50-200	11	160M	65	50	100	238	490	828	360	160	200	265	212	165	14	100	70	123
50-200	15	160M	65	50	100	238	490	828	360	160	200	265	212	165	14	100	70	130
50-200	18,5	160L	65	50	100	238	490	828	360	160	200	265	212	165	14	100	70	142
50-200	22	180M	65	50	100	238	571	909	360	160	200	265	212	165	14	100	70	216

Pump Type	Motor		Dimensions (mm)														Weight (kg)	
			Outside Dimensions															
	kW	IEC	DNe	DNb	A	B	Lm	L	H	h1	h2	n1	n2	n3	s1	m1		m2
50-250	18,5	160M	65	50	100	241	490	831	405	180	225	320	250	190	14	125	95	152
50-250	22	180M	65	50	100	241	571	912	405	180	225	320	250	190	14	125	95	227
50-250	30	200L	65	50	100	241	628	969	405	180	225	320	250	190	14	125	95	300
50-250	37	200L	65	50	100	238	628	969	405	180	225	320	250	190	14	125	95	310
65-125	4	112M	80	65	100	191	328	619	340	160	180	280	212	150	14	125	95	61
65-125	5,5	132S	80	65	100	202	412	714	340	160	180	280	212	150	14	125	95	79
65-125	7,5	132S	80	65	100	202	412	714	340	160	180	280	212	150	14	125	95	83
65-125	11	160M	80	65	100	242	490	832	340	160	180	280	212	150	14	125	95	115
65-160	11	160M	80	65	100	243	490	833	360	160	200	280	212	150	12	125	95	123
65-160	15	160M	80	65	100	243	490	833	360	160	200	280	212	150	12	125	95	128
65-160	18,5	160L	80	65	100	243	412	833	360	160	200	280	212	150	14	125	95	141
65-200	18,5	160L	80	65	100	239	490	829	405	180	225	320	250	190	12	125	95	149
65-200	22	180M	80	65	100	239	571	910	405	180	225	320	250	190	12	125	95	223
65-200	30	200L	80	65	100	239	628	967	405	180	225	320	250	190	12	125	95	193
65-200	37	200L	80	65	100	239	628	967	405	180	225	320	250	190	12	125	95	302
65-250	22	180M	80	65	100	243	571	914	450	200	250	360	280	200	19	160	120	236
65-250	30	200L	80	65	100	243	628	971	450	200	250	360	280	200	19	160	120	310
65-250	37	200L	80	65	100	243	628	971	450	200	250	360	280	200	19	160	120	320
65-250	45	225M	80	65	100	243	685	1028	450	200	250	320	280	200	19	125	120	390
80-160	11	160M	100	80	125	240	490	855	405	180	225	320	250	190	14	125	95	126
80-160	15	160M	100	80	125	240	490	855	405	180	225	320	250	190	14	125	95	132
80-160	18,5	160L	100	80	125	240	490	855	405	180	225	320	250	190	14	125	95	144
80-160	22	180M	100	80	125	240	571	939	405	180	225	320	250	190	14	125	95	218
80-200	18,5	160L	100	80	125	246	490	861	430	180	250	345	280	215	14	125	95	158
80-200	22	180M	100	80	125	246	571	942	430	180	250	345	280	215	14	125	95	232
80-200	30	200L	100	80	125	246	628	999	430	180	250	345	280	215	14	125	95	305
80-200	37	200L	100	80	125	246	628	999	430	180	250	345	280	215	14	125	95	316
80-200	45	225M	100	80	125	246	685	1056	430	180	250	345	280	215	14	125	95	386
80-250	37	200L	100	80	125	250	628	1003	480	200	280	400	315	240	19	160	120	326
80-250	45	225M	100	80	125	250	685	1060	480	200	280	400	315	240	19	160	120	396
80-250	55	250M	100	80	125	280	752	1175	480	200	280	400	315	240	19	160	120	482
100-160	30	200L	125	100	125	375	628	1128	480	200	280	360	280	200	19	160	120	313
100-160	37	200L	125	100	125	248	628	1001	480	200	280	360	280	200	19	160	120	323
100-160	45	225M	125	100	125	248	685	1058	480	200	280	360	280	200	19	160	120	394
100-200	30	200L	125	100	125	245	628	998	480	200	280	360	280	200	19	160	120	304
100-200	37	200L	125	100	125	245	628	998	480	200	280	360	280	200	19	160	120	314
100-200	45	225M	125	100	125	245	685	1055	480	200	280	360	280	200	19	160	120	385
100-200	55	250M	125	100	125	275	752	1152	480	200	280	360	280	200	19	160	120	471



Volute Casing	010
Impeller	030
Shaft	040
Nut	125
Mechanical Seal Setting Sleeve	164
Mechanical Seal	165
Key	170
O-Ring	220
Protection Sheet	248
Seal Box	280
Throw Protection	403
Set Screw	405
Drain Plug	409
Motor Support Foot	857