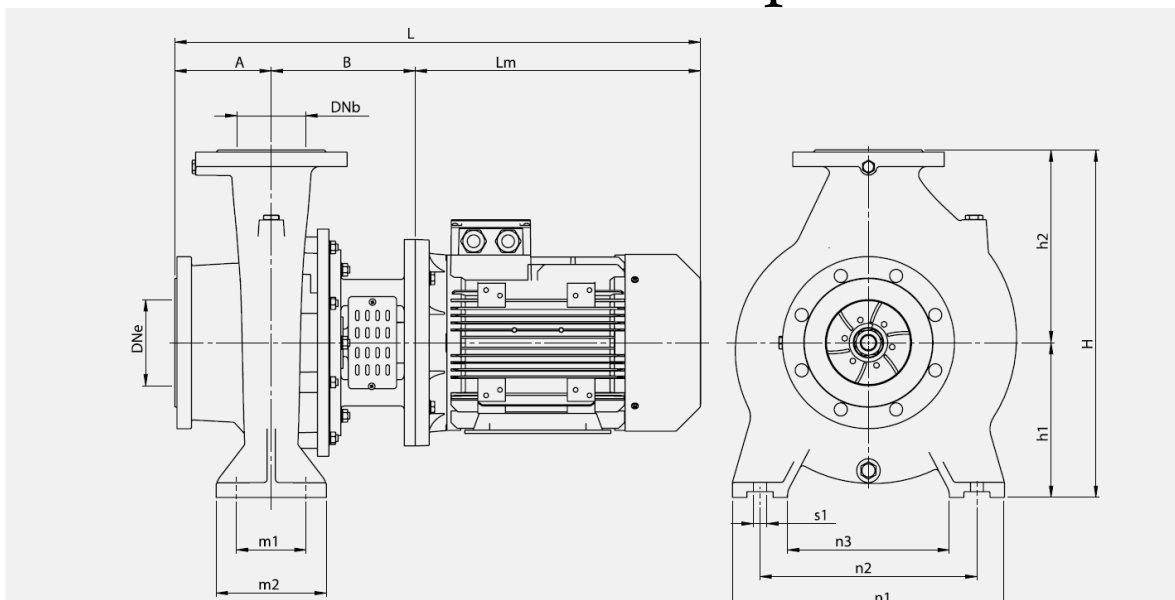


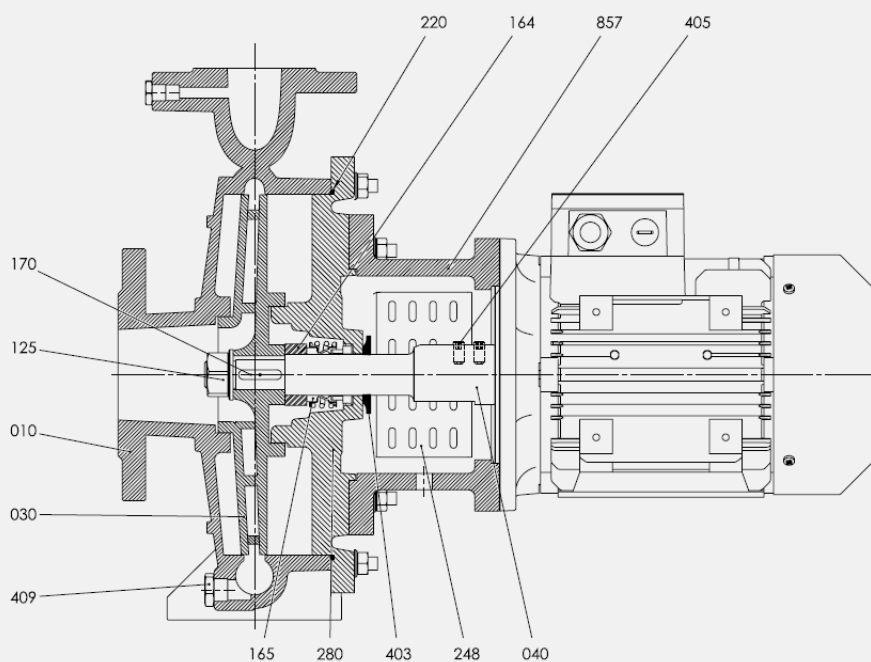
## MK-MNH-1500rpm Rev.2021



Pump Type	Motor		Dimensions (mm)														Weight (kg)	
			Outside Dimensions															
	kW	IEC	DNe	DNb	A	B	Lm	L	H	h1	h2	n1	n2	n3	s1	m1		m2
32-125	0,37	71M	50	32	80	152	210	442	252	112	140	190	140	90	14	100	70	29
32-160	0,37	71M	50	32	80	148	210	478	292	132	160	242	190	140	14	100	70	34
32-160	0,55	80M	50	32	80	183	232	495	292	132	160	242	190	140	14	100	70	40
32-160	0,75	80M	50	32	80	183	232	495	292	132	160	242	190	140	14	100	70	41
32-200	0,75	80M	50	32	80	183	232	495	340	160	180	240	190	140	14	100	70	48
32-200	1,1	90S	50	32	80	183	273	536	340	160	180	240	190	140	14	100	70	53
32-200	1,5	90L	50	32	80	183	273	536	340	160	180	240	190	140	14	100	70	56
32-250	1,1	90S	50	32	100	181	273	554	405	180	225	320	250	190	14	125	95	61
32-250	1,5	90L	50	32	100	181	273	554	405	180	225	320	250	190	14	125	95	64
32-250	2,2	100L	50	32	100	181	308	589	405	180	225	320	250	190	14	125	95	71
32-250	3	100L	50	32	100	181	308	589	405	180	225	320	250	190	14	125	95	72
40-125	0,37	71M	65	40	80	154	210	444	252	112	140	210	160	110	14	100	70	31
40-125	0,55	80M	65	40	80	164	233	477	252	112	140	210	160	110	14	100	70	35
40-160	0,75	80M	65	40	80	150	210	440	292	132	160	240	190	140	14	100	70	36
40-160	1,1	90S	65	40	80	185	232	497	292	132	160	240	190	140	14	100	70	42
40-160	1,5	90L	65	40	80	185	232	497	292	132	160	240	190	140	14	100	70	43
40-160	2,2	100L	65	40	80	185	273	538	292	132	160	240	190	140	14	100	70	47
40-200	0,75	80M	65	40	100	183	232	515	340	160	180	265	212	165	14	100	70	51
40-200	1,1	90S	65	40	100	183	273	556	340	160	180	265	212	165	14	100	70	55
40-200	1,5	90L	65	40	100	183	273	556	340	160	180	265	212	165	14	100	70	58
40-200	2,2	100L	65	40	100	183	307	590	340	160	180	265	212	165	14	100	70	65
40-250	1,1	90S	65	40	100	180	273	553	405	180	225	320	250	190	14	125	95	65
40-250	1,5	90L	65	40	100	180	273	553	405	180	225	320	250	190	14	125	95	68
40-250	2,2	100L	65	40	100	180	310	590	405	180	225	320	250	190	14	125	95	74
40-250	3	100L	65	40	100	180	308	588	405	180	225	320	250	190	14	125	95	76
40-315	2,2	100L	65	40	100	183	308	591	450	200	250	345	280	190	14	125	95	89
40-315	3	100L	65	40	100	183	292	575	450	200	250	345	280	190	14	125	95	98
40-315	4	112M	65	40	100	183	328	611	450	200	250	345	280	190	14	125	95	102
40-315	5,5	132S	65	40	100	196	413	709	450	200	250	345	280	190	14	125	95	115
50-125	0,37	71M	65	40	100	155	210	465	292	132	160	240	190	140	14	100	70	35
50-125	0,55	80M	65	40	100	165	233	498	292	132	160	240	190	140	14	100	70	38
50-125	0,75	80M	65	40	100	165	210	475	292	132	160	240	190	140	14	100	70	40

Pump Type	Motor		Dimensions (mm)														Weight (kg)	
			Outside Dimensions															
	kW	IEC	DN <sub>e</sub>	DN <sub>b</sub>	A	B	L <sub>m</sub>	L	H	h1	h2	n1	n2	n3	s1	m1		m2
50-160	0,75	80M	65	40	100	185	232	517	340	160	180	265	212	165	14	100	70	48
50-160	1,1	90S	65	40	100	185	273	558	340	160	180	265	212	165	14	100	70	52
50-160	1,5	90L	65	40	100	185	273	558	340	160	180	265	212	165	14	100	70	55
50-200	1,1	90S	65	40	100	185	273	558	360	160	200	265	212	165	14	100	70	58
50-200	1,5	90L	65	40	100	185	273	558	360	160	200	265	212	165	14	100	70	60
50-200	2,2	100L	65	40	100	185	307	592	360	160	200	265	212	165	14	100	70	68
50-200	3	100L	65	40	100	185	307	592	360	160	200	265	212	165	14	100	70	70
50-250	2,2	100L	65	40	100	187	307	594	405	180	225	320	250	190	14	125	95	78
50-250	3	100L	65	40	100	187	307	594	405	180	225	320	250	190	14	125	95	80
50-250	4	112M	65	40	100	187	328	615	405	180	225	320	250	190	14	125	95	88
50-250	5,5	132S	65	40	100	197	413	710	405	180	225	320	250	190	14	125	95	106
50-315	4	112M	80	50	125	193	328	646	505	225	280	345	280	190	19	125	95	110
50-315	5,5	132S	80	50	125	206	413	619	505	225	280	345	280	190	19	125	95	125
50-315	7,5	132M	80	50	125	206	413	619	505	225	280	345	280	190	19	125	95	132
50-315	11	160M	80	50	125	246	490	736	505	225	280	345	280	190	19	125	95	160
65-125	0,55	80M	80	65	100	167	233	500	340	160	180	280	212	150	14	125	95	42
65-125	0,75	80M	80	65	100	167	210	210	340	160	180	280	212	150	14	125	95	43
65-125	1,1	90S	80	65	100	167	273	273	340	160	180	280	212	150	14	125	95	47
65-160	0,75	80M	80	65	100	190	210	500	360	160	200	280	212	150	14	125	95	53
65-160	1,1	90S	80	65	100	190	273	273	360	160	200	280	212	150	14	125	95	57
65-160	1,5	90L	80	65	100	190	273	273	360	160	200	280	212	150	14	125	95	60
65-160	2,2	100L	80	65	100	190	307	307	360	160	200	280	212	150	14	125	95	66
65-200	1,5	90L	80	65	100	186	273	559	405	180	225	320	250	190	14	125	95	68
65-200	2,2	100L	80	65	100	187	307	494	405	180	225	320	250	190	14	125	95	75
65-200	3	100L	80	65	100	187	307	494	405	180	225	320	250	190	14	125	95	77
65-200	4	112M	80	65	100	187	328	328	405	180	225	320	250	190	14	125	95	85
65-250	3	100L	80	65	100	190	307	597	450	200	250	360	280	200	19	160	120	91
65-250	4	112M	80	65	100	190	328	328	450	200	250	360	280	200	19	160	120	98
65-250	5,5	132S	80	65	100	203	413	616	450	200	250	360	280	200	19	160	120	115
65-250	7,5	132M	80	65	100	203	413	616	450	200	250	360	280	200	19	160	120	122
65-315	5,5	132S	80	65	125	203	413	741	505	225	280	400	315	240	19	160	120	126
65-315	7,5	132M	80	65	125	203	413	741	505	225	280	400	315	240	19	160	120	134
65-315	11	160M	80	65	125	243	490	733	505	225	280	400	315	240	19	160	120	161
65-315	15	160L	80	65	125	243	490	733	505	225	280	400	315	240	19	160	120	174
65-400	11	160M	100	65	125	244	490	859	615	260	355	435	355	275	19	160	120	191
65-400	15	160L	100	65	125	244	490	859	615	260	355	435	355	275	19	160	120	202
65-400	18,5	180M	100	65	125	244	571	571	615	260	355	435	355	275	19	160	120	272
65-400	22	180L	100	65	125	244	574	574	615	260	355	435	355	275	19	160	120	288
65-400	30	200L	100	65	125	244	630	630	615	260	355	435	355	275	19	160	120	361
80-160	1,5	90L	100	80	125	187	273	585	405	180	225	320	250	190	19	160	120	63
80-160	2,2	100L	100	80	125	186	307	493	405	180	225	320	250	190	19	160	120	70
80-160	3	100L	100	80	125	186	307	493	405	180	225	320	250	190	19	160	120	71
80-200	3	100L	100	80	125	193	307	625	430	180	250	345	280	215	19	160	120	87
80-200	4	112M	100	80	125	193	328	328	430	180	250	345	280	215	19	160	120	95
80-200	5,5	132S	100	80	125	206	413	619	430	180	250	345	280	215	19	160	120	111
80-250	4	112M	100	80	125	197	328	650	480	200	200	280	400	240	19	160	120	105
80-250	5,5	132S	100	80	125	210	413	623	480	200	200	280	400	240	19	160	120	121
80-250	7,5	132M	100	80	125	210	413	623	480	200	200	280	400	240	19	160	120	128
80-250	11	160M	100	80	125	250	490	740	480	200	225	280	400	240	19	160	120	156
80-315	7,5	132M	100	80	125	206	413	744	565	250	315	400	315	240	19	160	120	147
80-315	11	160M	100	80	125	246	490	736	565	250	315	400	315	240	19	160	120	175
80-315	15	160L	100	80	125	246	490	736	565	250	315	400	315	240	19	160	120	187
80-315	18,5	180M	100	80	125	246	571	571	565	250	315	400	315	240	19	160	120	257
80-400	18,5	180M	100	80	125	275	571	953	635	280	355	435	355	270	19	160	120	285
80-400	22	180L	100	80	125	275	574	574	635	280	355	435	355	270	19	160	120	302
80-400	30	200L	100	80	125	275	630	630	635	280	355	435	355	270	19	160	120	325
80-400	37	225S	100	80	125	287	682	969	635	280	355	435	355	270	19	160	120	433

Pump Type	Motor		Dimensions (mm)														Weight (kg)	
			Outside Dimensions															
	kW	IEC	DN <sub>e</sub>	DN <sub>b</sub>	A	B	L <sub>m</sub>	L	H	h1	h2	n1	n2	n3	s1	m1		m2
100-160	3	100L	125	100	125	194	307	626	480	200	280	360	280	200	19	160	120	91
100-160	4	112M	125	100	125	194	328	328	480	200	280	360	280	200	19	160	120	100
100-160	5,5	132S	125	100	125	204	413	617	480	200	280	360	280	200	19	160	120	118
100-200	3	100L	125	100	125	191	307	623	480	200	280	360	280	200	19	160	120	85
100-200	4	112M	125	100	125	192	205	397	480	200	280	360	280	200	19	160	120	93
100-200	5,5	132S	125	100	125	205	413	618	480	200	280	360	280	200	19	160	120	110
100-200	7,5	132M	125	100	125	205	413	618	480	200	280	360	280	200	19	160	120	1116
100-250	5,5	132S	125	100	140	209	413	762	505	225	280	400	315	240	19	160	120	126
100-250	7,5	132M	125	100	140	209	413	762	505	225	280	400	315	240	19	160	120	133
100-250	11	160M	125	100	140	249	490	739	505	225	280	400	315	240	19	160	120	161
100-250	15	160L	125	100	140	249	490	739	505	225	280	400	315	240	19	160	120	183
100-315	11	160M	125	100	140	248	490	878	565	250	315	400	315	240	19	160	120	182
100-315	15	160L	125	100	140	248	490	878	565	250	315	400	315	240	19	160	120	194
100-315	18,5	180M	125	100	140	240	571	959	565	250	315	400	315	240	19	160	120	263
100-315	22	180L	125	100	140	248	574	962	565	250	315	400	315	240	19	160	120	280
100-315	30	200L	125	100	140	248	630	1018	565	250	315	400	315	240	19	160	120	352
100-400	22	180L	125	100	140	254	574	968	635	280	355	505	400	300	19	200	150	330
100-400	30	200L	125	100	140	254	630	1024	635	280	355	505	400	300	19	200	150	400
100-400	37	225S	125	100	140	284	682	1106	635	280	355	505	400	300	19	200	150	460
100-400	45	225M	125	100	140	284	682	1106	635	280	355	505	400	300	19	200	150	497
100-400	55	250M	125	100	140	284	751	1175	635	280	355	505	400	300	19	200	150	601
125-200	7,5	132M	150	125	140	208	413	761	565	250	315	400	315	240	23	160	120	133
125-200	11	160M	150	125	140	248	490	878	565	250	315	400	315	240	23	160	120	161
125-200	15	160L	150	125	140	248	490	878	565	250	315	400	315	240	23	160	120	174
125-250	11	160M	150	125	140	250	490	880	605	250	355	400	315	240	19	160	120	176
125-250	15	160L	150	125	140	250	490	880	605	250	355	400	315	240	19	160	120	188
125-250	18,5	180M	150	125	140	250	571	961	605	250	355	400	315	240	19	160	120	257
125-250	22	180L	150	125	140	250	574	964	605	250	355	400	315	240	19	160	120	275
125-315	15	160L	150	125	140	257	490	887	635	280	355	500	400	295	23	200	150	231
125-315	18,5	180M	150	125	140	257	571	968	635	280	355	500	400	295	23	200	150	301
125-315	22	180L	150	125	140	257	574	971	635	280	355	500	400	295	23	200	150	318
125-315	30	200L	150	125	140	257	630	1027	635	280	355	500	400	295	23	200	150	387
125-315	37	225S	150	125	140	287	682	1109	635	280	355	500	400	295	23	200	150	448
125-400	37	225S	150	125	140	284	682	1106	715	315	400	500	400	300	23	200	150	469
125-400	45	225M	150	125	140	284	682	1106	715	315	400	500	400	300	23	200	150	505
125-400	55	250M	150	125	140	284	751	1175	715	315	400	500	400	300	23	200	150	610
150-200	11	160M	200	150	160	248	490	898	635	280	335	500	400	300	23	200	95	207
150-200	15	160L	200	150	160	248	490	898	635	280	335	500	400	300	23	200	95	218
150-200	18,5	180M	200	150	125	248	571	979	635	280	335	500	400	300	23	200	95	288
150-250	15	160L	200	150	160	250	490	900	660	280	380	500	400	300	23	200	150	242
150-250	18,5	180M	200	150	160	250	571	981	660	280	380	500	400	300	23	200	150	302
150-250	22	180L	200	150	160	250	574	984	660	280	380	500	400	300	23	200	150	320
150-250	30	200L	200	150	160	250	630	1040	660	280	380	500	400	300	23	200	150	391
150-315	22	180L	200	150	160	262	574	996	680	280	400	550	450	350	23	200	150	328
150-315	30	200L	200	150	160	262	630	1052	680	280	400	550	450	350	23	200	150	398
150-315	37	225S	200	150	160	292	682	1134	680	280	400	550	450	350	23	200	150	460
150-315	45	225M	200	150	160	292	682	1134	680	280	400	550	450	350	23	200	150	496
150-400	45	225M	200	150	160	287	682	1129	765	315	450	550	450	350	23	200	250	516
150-400	55	250M	200	150	160	287	751	1198	765	315	450	550	450	350	3	200	250	621



Volute Casing	010
Impeller	030
Shaft	040
Nut	125
Mechanical Seal Setting Sleeve	164
Mechanical Seal	165
Key	170
O-Ring	220
Protection Sheet	248
Seal Box	280
Throw Protection	403
Set Screw	405
Drain Plug	409
Motor Support Foot	857