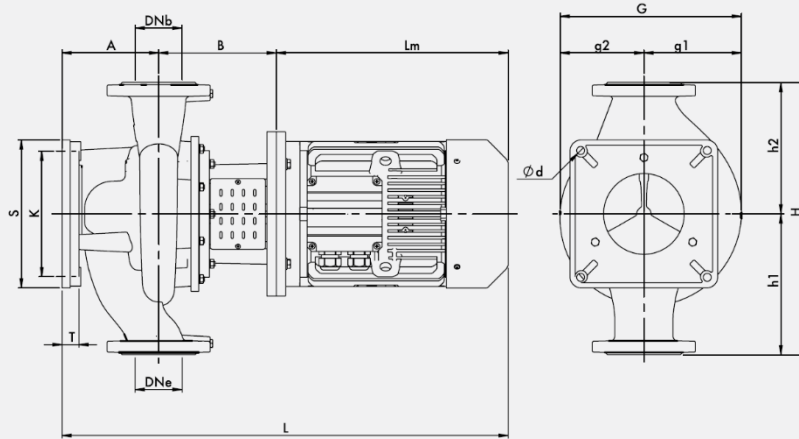


MK-INL-3000rpm Rev.2021



Pump Type	Motor		Form	Dimensions (mm)															Weight (kg)
	kW	IEC		Outside Dimensions															
				DNb DNb	A	B	Lm	L	T	H	h1	h2	G	g1	g2	S	K	Ød	
40-125	1,1	80M	T1	40	101	162	234	497	26	300	160	140	214	108	106	200	160	14	45
40-125	1,5	90S	T1	40	101	162	275	538	26	300	160	140	214	108	106	200	160	14	49
40-125	2,2	90L	T1	40	101	162	275	538	26	300	160	140	214	108	106	200	160	14	51
40-125	3	100L	T1	40	101	162	310	573	26	300	160	140	214	108	106	200	160	14	59
40-160	3	100L	T1	40	101	183	310	594	26	340	180	160	240	122	118	200	160	14	65
40-160	4	112M	T1	40	101	183	330	614	26	340	180	160	240	122	118	200	160	14	73
40-160	5,5	132S	T1	40	101	193	415	709	26	340	180	160	240	122	118	200	160	14	84
40-200	4	112M	T2	40	103	184	330	617	28	380	200	180	275	140	135	255	219	14	80
40-200	5,5	132S	T2	40	103	196	415	714	28	380	200	180	275	140	135	255	219	14	89
40-200	7,5	132S	T2	40	103	196	415	714	28	380	200	180	275	140	135	255	219	14	96
40-200	11	160M	T2	40	103	236	495	834	28	380	200	180	275	140	135	255	219	14	135
50-125	1,5	90S	T1	50	116	164	275	555	26	300	160	140	213	110	103	200	160	14	52
50-125	2,2	90L	T1	50	116	164	275	555	26	300	160	140	213	110	103	200	160	14	54
50-125	3	100L	T1	50	116	186	310	612	26	300	160	140	213	110	103	200	160	14	61
50-125	4	112M	T1	50	116	186	330	632	26	300	160	140	213	110	103	200	160	14	69
50-125	5,5	132S	T1	50	116	198	415	729	26	300	160	140	213	110	103	200	160	14	69
50-160	3	100L	T1	50	115	184	310	609	26	340	180	160	243	125	118	200	160	14	64
50-160	4	112M	T1	50	115	184	330	629	26	340	180	160	243	125	118	200	160	14	72
50-160	5,5	132S	T1	50	115	194	415	724	26	340	180	160	243	125	118	200	160	14	82
50-160	7,5	132S	T1	50	115	194	415	724	26	340	180	160	243	125	118	200	160	14	89
50-160	11	160M	T1	50	115	238	495	848	26	340	180	160	243	125	118	200	160	14	89
50-200	7,5	132S	T2	50	118	196	415	729	28	425	225	200	281	143	138	255	220	13	100
50-200	11	160M	T2	50	118	236	495	849	28	425	225	200	281	143	138	255	220	13	139
50-200	15	160M	T2	50	118	236	495	849	28	425	225	200	281	143	138	255	220	13	146
50-250	11	160M	T2B	50	118	234	495	847	28	475	250	225	338	165	173	255	220	13	152
50-250	15	160M	T2B	50	118	234	495	847	28	475	250	225	338	165	173	255	220	13	160
50-250	18,5	160L	T2B	50	118	234	495	847	28	475	250	225	338	165	173	255	220	13	174
50-250	22	180M	T2B	50	118	234	576	928	28	475	250	225	338	165	173	255	220	13	198
50-250	30	200L	T2B	50	118	234	643	995	28	475	250	225	338	165	173	255	220	13	198
65-125	3	100L	T2	65	138	188	310	636	28	340	180	160	225	120	105	255	220	13	71
65-125	4	112M	T2	65	138	188	330	656	28	340	180	160	225	120	105	255	220	13	78
65-125	5,5	132S	T2	65	138	200	415	753	28	340	180	160	225	120	105	255	220	13	87
65-125	7,5	132S	T2	65	138	200	415	753	28	340	180	160	225	120	105	255	220	13	87
65-160	5,5	132S	T2	65	138	195	415	748	28	380	200	180	252	136	116	255	220	13	91
65-160	7,5	132S	T2	65	138	195	415	748	28	380	200	180	252	136	116	255	220	13	98
65-160	11	160M	T2	65	138	238	495	871	28	380	200	180	252	136	116	255	220	13	131
65-200	11	160M	T2B	65	138	238	495	871	28	475	250	225	298	158	140	255	219	13	147

Pump Type	Motor		Form	Dimensions (mm)															Weight (kg)
	kW	IEC		Outside Dimensions															
				DN _e DN _b	A	B	L _m	L	T	H	h1	h2	G	g1	g2	S	K	Ød	
65-200	11	160M	T2B	65	138	238	495	871	28	475	250	225	298	158	140	255	219	13	147
65-200	15	160M	T2B	65	138	238	495	871	28	475	250	225	298	158	140	255	219	13	153
65-200	18,5	160L	TB2	65	138	238	495	871	28	475	250	225	298	158	140	255	219	13	168
65-200	22	180M	T2B	65	138	238	576	952	28	475	250	225	298	158	140	255	219	13	182
65-250	15	160M	T2B	65	138	241	495	874	28	475	250	225	340	176	164	255	219	13	180
65-250	18,5	160L	T2B	65	138	241	495	874	28	475	250	225	340	176	164	255	219	13	180
65-250	22	180M	T2B	65	138	241	576	955	28	475	250	225	340	176	164	255	219	13	204
65-250	30	200L	T2B	65	138	241	643	1022	28	475	250	225	340	176	164	255	219	13	246
65-250	37	200L	T2B	65	138	241	643	1022	28	475	250	225	340	176	164	255	219	13	265
80-125	4	112M	T2	80	158	190	330	678	28	380	200	180	252	138	114	255	219	13	85
80-125	5,5	132S	T2	80	158	202	415	775	28	380	200	180	252	138	114	255	219	13	94
80-125	7,5	132S	T2	80	158	202	415	775	28	380	200	180	252	138	114	255	219	13	101
80-125	11	160M	T2	80	158	242	495	895	28	380	200	180	252	138	114	255	219	13	101
80-160	11	160M	T2	80	158	243	495	896	28	425	225	200	283	155	128	255	219	13	144
80-160	15	160M	T2	80	158	243	495	896	28	425	225	200	283	155	128	255	219	13	151
80-160	18,5	160L	T2	80	158	243	495	896	28	425	225	200	283	155	128	255	219	13	166
80-200	15	160M	T2	80	159	239	495	893	28	475	250	225	312	168	144	255	219	13	158
80-200	18,5	160L	T2	80	159	239	495	893	28	475	250	225	312	168	144	255	219	13	173
80-200	22	180M	T2	80	159	239	576	974	28	475	250	225	312	168	144	255	219	13	197
80-200	30	200L	T2	80	159	239	643	1041	28	475	250	225	312	168	144	255	219	13	242
80-250	22	180M	T3	80	176	243	576	995	36	560	280	280	378	196	182	315	270	17	200
80-250	30	200L	T3	80	176	243	643	1062	36	560	280	280	378	196	182	315	270	17	205
80-250	37	200L	T3	80	176	243	643	1062	36	560	280	280	378	196	182	315	270	17	229
80-250	45	225M	T3	80	176	243	688	1107	36	560	280	280	378	196	182	315	270	17	287
80-250	55	250M	T3	80	176	273	756	1205	36	560	280	280	378	196	182	315	270	17	287
100-160	11	160M	T2B	100	159	240	495	894	28	475	250	225	292	162	130	255	219	13	154
100-160	15	160M	T2B	100	159	240	495	894	28	475	250	225	292	162	130	255	219	13	161
100-160	18,5	160L	T2B	100	159	240	495	894	28	475	250	225	292	162	130	255	219	13	176
100-160	22	180M	T2B	100	159	240	576	975	28	475	250	225	292	162	130	255	219	13	176
100-200	22	180M	T2B	100	198	247	576	1021	28	525	275	250	358	191	167	255	219	13	246
100-200	30	200L	T2B	100	198	247	643	1088	28	525	275	250	358	191	167	255	219	13	300
100-200	37	200L	T2B	100	198	247	643	1088	28	525	275	250	358	191	167	255	219	13	319
100-200	45	225M	T2B	100	198	247	688	1133	28	525	275	250	358	191	167	255	219	13	358
100-250	37	200L	T3	100	206	251	643	1100	36	580	300	280	386	208	178	315	270	17	300
100-250	45	225M	T3	100	206	251	688	1145	36	580	300	280	386	208	178	315	270	17	363
100-250	55	225M	T3	100	206	251	756	1243	36	580	300	280	386	208	178	315	270	17	402

