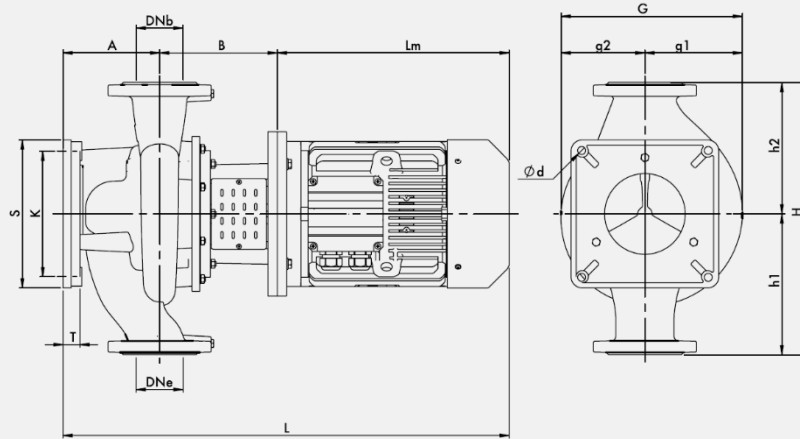


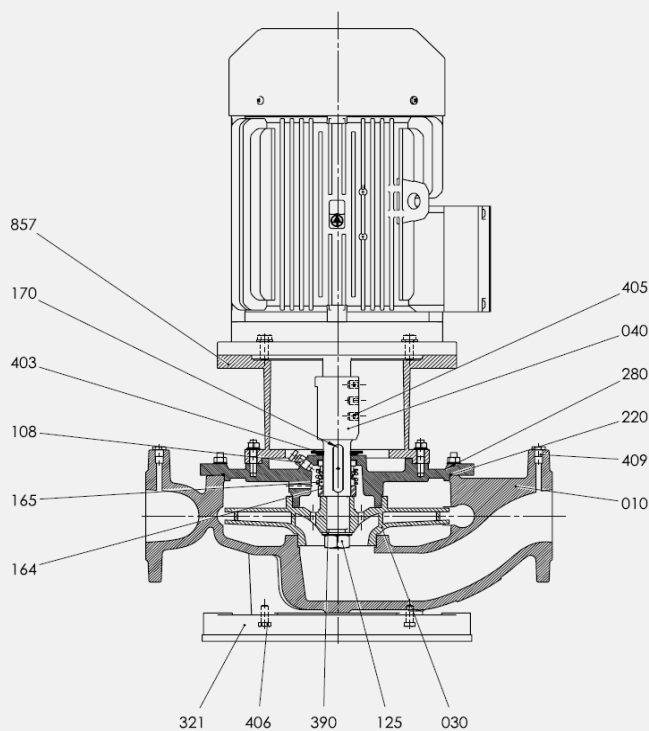
## MK-INL-1500rpm Rev.2021



Pump Type	Motor		Form	Dimensions (mm)															Weight (kg)
				Outside Dimensions															
	kW	IEC		DNb	DNc	A	B	Lm	L	T	H	h1	h2	G	g1	g2	S	K	
40-125	0,37	71M	T1	40	101	152	210	463	26	300	160	140	214	108	106	200	160	14	42
40-160	0,37	71M	T1	40	101	149	210	460	26	340	180	160	240	122	118	200	160	14	48
40-160	0,55	80M	T1	40	101	183	234	518	26	340	180	160	240	122	118	200	160	14	52
40-160	0,75	80M	T1	40	101	183	234	518	26	340	180	160	240	122	118	200	160	14	53
40-200	0,55	80M	T2	40	103	183	234	520	28	380	200	180	275	140	135	255	219	13	58
40-200	0,75	80M	T2	40	103	183	234	520	28	380	200	180	275	140	135	255	219	13	59
40-200	1,1	90S	T2	40	103	183	275	561	28	380	200	180	275	140	135	255	219	13	62
50-125	0,37	71M	T1	50	116	154	210	480	26	300	160	140	213	110	103	200	160	14	43
50-125	0,55	80M	T1	50	116	164	234	514	26	300	160	140	213	110	103	200	160	14	44
50-160	0,37	71M	T1	50	116	149	210	475	26	340	180	160	243	125	118	200	160	14	47
50-160	0,55	80M	T1	50	116	184	234	534	26	340	180	160	243	125	118	200	160	14	51
50-160	0,75	80M	T1	50	116	184	234	534	26	340	180	160	243	125	118	200	160	14	52
50-160	1,1	90S	T1	50	116	184	275	575	26	340	180	160	243	125	118	200	160	14	55
50-200	0,75	80M	T2	50	118	183	234	535	28	425	225	200	281	143	138	255	219	13	63
50-200	1,1	90S	T2	50	118	183	275	576	28	425	225	200	281	143	138	255	219	13	65
50-200	1,5	90L	T2	50	118	183	275	576	28	425	225	200	281	143	138	255	219	13	65
50-200	2,2	100L	T2	50	118	184	310	612	28	425	225	200	281	143	138	255	219	13	67
50-250	1,5	90L	T2B	50	118	180	275	573	28	475	250	225	338	165	173	255	219	13	81
50-250	2,2	100L	T2B	50	118	180	310	608	28	475	250	225	338	165	173	255	219	13	90
50-250	3	100L	T2B	50	118	180	310	608	28	475	250	225	338	165	173	255	219	13	93
65-125	0,55	80M	T2	65	138	166	234	538	28	340	180	160	225	120	105	255	219	13	56
65-125	0,75	80M	T2	65	138	166	234	538	28	340	180	160	225	120	105	255	219	13	57
65-160	0,75	80M	T2	65	138	185	234	557	28	380	200	180	252	136	116	255	219	13	61
65-160	1,1	90S	T2	65	138	185	275	598	28	380	200	180	252	136	116	255	219	13	62
65-160	1,5	90L	T2	65	138	185	275	598	28	380	200	180	252	136	116	255	219	13	64
65-200	1,1	90S	T2B	65	138	185	275	598	28	475	250	225	298	158	140	255	219	13	77
65-200	1,5	90L	T2B	65	138	185	275	598	28	475	250	225	298	158	140	255	219	13	82
65-200	2,2	100L	T2B	65	138	186	310	634	28	475	250	225	298	158	140	255	219	13	88
65-200	3	100L	T2B	65	138	186	310	634	28	475	250	225	298	158	140	255	219	13	88
65-250	2,2	100L	T2B	65	138	187	310	635	28	475	250	225	340	176	164	255	219	13	96
65-250	3	100L	T2B	65	138	187	310	635	28	475	250	225	340	176	164	255	219	13	99
65-250	4	112M	T2B	65	138	187	330	655	28	475	250	225	340	176	164	255	219	13	105
65-250	5,5	132S	T2B	65	138	197	415	750	28	475	250	225	340	176	164	255	219	13	115
65-315	3	100L	T4A	65	170	192	310	672	40	560	280	280	418	216	202	395	350	18	132
65-315	4	112M	T4A	65	170	192	330	692	40	560	280	280	418	216	202	395	350	18	139
65-315	5,5	132S	T4A	65	170	205	415	790	40	560	280	280	418	216	202	396	350	18	152
65-315	7,5	132M	T4A	65	170	205	415	790	40	560	280	280	418	216	202	395	350	18	173
65-315	11	160M	T4A	65	170	245	495	910	40	560	280	280	418	216	202	395	350	18	197
80-125	0,37	71M	T2	80	158	158	210	526	28	380	200	180	252	138	114	255	219	13	60
80-125	0,55	80M	T2	80	158	168	234	560	28	380	200	180	252	138	114	255	219	13	63
80-125	0,75	80M	T2	80	158	168	234	560	28	380	200	180	252	138	114	255	219	13	64
80-125	1,1	90S	T2	80	158	168	275	601	28	380	200	180	252	138	114	255	219	13	67

Pump Type	Motor		Form	Dimensions (mm)														Weight (kg)	
	kW	IEC		Outside Dimensions															
				DN <sub>e</sub> DN <sub>b</sub>	A	B	L <sub>m</sub>	L	T	H	h1	h2	G	g1	g2	S	K		Ød
80-160	0,75	80M	T2	80	158	190	234	582	28	425	225	200	283	155	128	255	219	13	70
80-160	1,1	90S	T2	80	158	190	275	623	28	425	225	200	283	155	128	255	219	13	72
80-160	1,5	90L	T2	80	158	190	275	623	28	425	225	200	283	155	128	255	219	13	74
80-160	2,2	100L	T2	80	158	189	310	657	28	425	225	200	283	155	128	255	219	13	81
80-200	1,5	90L	T2A	80	159	185	275	619	28	475	250	225	312	168	144	255	219	13	81
80-200	2,2	100L	T2A	80	159	187	310	656	28	475	250	225	312	168	144	255	219	13	92
80-200	3	100L	T2A	80	159	187	310	656	28	475	250	225	312	168	144	255	219	13	95
80-200	4	112M	T2A	80	159	187	330	676	28	475	250	225	312	168	144	255	219	13	102
80-250	2,2	100L	T3	80	176	189	310	675	36	560	280	280	378	196	182	315	270	17	116
80-250	3	100L	T3	80	176	189	310	675	36	560	280	280	378	196	182	315	270	17	116
80-250	4	112M	T3	80	176	189	330	695	36	560	280	280	378	196	182	315	270	17	126
80-250	5,5	132S	T3	80	176	202	415	793	36	560	280	280	378	196	182	315	270	17	138
80-315	5,5	132S	T4A	80	190	204	415	809	40	595	315	280	423	218	205	395	350	18	167
80-315	7,5	132M	T4A	80	190	204	415	809	40	595	315	280	423	218	205	395	350	18	188
80-315	11	160M	T4A	80	190	244	495	929	40	595	315	280	423	218	205	395	350	18	213
80-315	15	160L	T4A	80	190	244	495	929	40	595	315	280	423	218	205	395	350	18	227
100-160	1,5	90L	T2B	100	159	187	275	621	28	475	250	225	292	162	130	255	219	13	84
100-160	2,2	100L	T2B	100	159	186	310	655	28	475	250	225	292	162	130	255	219	13	91
100-160	3	100L	T2B	100	159	186	310	655	28	475	250	225	292	162	130	255	219	13	94
100-200	3	100L	T2B	100	198	193	310	701	28	525	275	250	358	191	167	255	219	13	93
100-200	4	112M	T2B	100	198	193	330	721	28	525	275	250	358	191	167	255	219	13	119
100-200	5,5	132S	T2B	100	198	207	415	820	28	525	275	250	358	191	167	255	219	13	132
100-200	7,5	132M	T2B	100	198	207	415	820	28	525	275	250	358	191	167	255	219	13	132
100-250	4	112M	T3	100	206	198	330	734	36	580	300	280	388	208	180	315	270	17	139
100-250	5,5	132S	T3	100	206	211	415	832	36	580	300	280	388	208	180	315	270	17	151
100-250	7,5	132M	T3	100	206	211	415	832	36	580	300	280	388	208	180	315	270	17	172
100-250	11	160M	T3	100	206	251	495	952	36	580	300	280	388	208	180	315	270	17	197
100-315	7,5	132M	T4B	100	200	207	415	822	40	670	355	315	455	240	215	395	350	18	211
100-315	11	160M	T4B	100	200	247	495	942	40	670	355	315	455	240	215	395	350	18	236
100-315	15	160L	T4B	100	200	247	495	942	40	670	355	315	455	240	215	395	350	18	250
100-315	18,5	180M	T4B	100	200	247	576	1023	40	670	355	315	455	240	215	395	350	18	280
100-400	15	160L	T4B	100	190	257	495	942	40	800	400	400	563	290	273	395	350	18	343
100-400	18,5	180M	T4B	100	190	257	576	1023	40	800	400	400	563	290	273	395	350	18	372
100-400	22	180L	T4B	100	190	257	576	1023	40	800	400	400	563	290	273	395	350	18	380
100-400	30	200L	T4B	100	190	257	643	1090	40	800	400	400	563	290	273	395	350	18	431
100-400	37	225S	T4B	100	190	287	688	1165	40	800	400	400	563	290	273	395	350	18	500
125-200	3	100L	T4B	125	220	214	310	744	40	560	280	280	390	208	182	395	350	18	148
125-200	4	112M	T4B	125	220	219	330	769	40	560	280	280	390	208	182	395	350	18	155
125-200	5,5	132S	T4B	125	220	228	415	863	40	560	280	280	390	208	182	395	350	18	167
125-250	7,5	132M	T4	125	220	232	415	867	40	630	315	315	410	215	195	395	350	18	196
125-250	11	160M	T4	125	220	272	495	987	40	630	315	315	410	215	195	395	350	18	221
125-250	15	160L	T4	125	220	272	495	987	40	630	315	315	410	215	195	395	350	18	235
125-315	11	160M	T4B	125	200	275	495	970	40	710	355	355	493	261	232	395	350	18	259
125-315	15	160L	T4B	125	200	275	495	970	40	710	355	355	493	261	232	395	350	18	273
125-315	18,5	180M	T4B	125	200	275	576	1051	40	710	355	355	493	261	232	395	350	18	303
125-315	22	180L	T4B	125	200	275	576	1051	40	710	355	355	493	261	232	395	350	18	311
125-315	30	200L	T4B	125	200	275	643	1118	40	710	355	355	493	261	232	395	350	18	330
125-400	22	180L	T4B	125	200	285	576	1061	40	800	400	400	566	292	274	395	350	18	392
125-400	30	200L	T4B	125	200	285	643	1128	40	800	400	400	566	292	274	395	350	18	443
125-400	37	225S	T4B	125	200	315	688	1203	40	800	400	400	566	292	274	395	350	18	512
125-400	45	225M	T4B	125	200	315	688	1203	40	800	400	400	566	292	274	395	350	18	549
150-250	11	160M	T5	150	225	302	495	1022	45	710	355	355	482	258	224	446	380	23	274
150-250	15	160L	T5	150	225	302	495	1022	45	710	355	355	482	258	224	446	380	23	288
150-250	18,5	180M	T5	150	225	302	576	1103	45	710	355	355	482	258	224	446	380	23	317
150-250	22	180L	T5	150	225	302	576	1103	45	710	355	355	482	258	224	446	380	23	325
150-315	15	160L	T5A	150	222	317	495	1034	42	710	355	355	555	295	260	440	380	23	365
150-315	18,5	180M	T5A	150	222	317	576	1115	42	710	355	355	555	295	260	440	380	23	394
150-315	22	180L	T5A	150	222	317	576	1115	42	710	355	355	555	295	260	440	380	23	402
150-315	30	200L	T5A	150	222	317	643	1182	42	710	355	355	555	295	260	440	380	23	453
150-315	37	225S	T5A	150	222	317	688	1227	42	710	355	355	555	295	260	440	380	23	523

Pump Type	Motor		Form	Dimensions (mm)															Weight (kg)
	kW	IEC		Outside Dimensions															
				DNe DNb	A	B	Lm	L	T	H	h1	h2	G	g1	g2	S	K	Ød	
150-400	37	225S	T5A	150	222	345	688	1255	42	800	400	400	618	320	298	440	380	23	574
150-400	45	225M	T5A	150	222	345	688	1255	42	800	400	400	618	320	298	440	380	23	611
150-400	55	250M	T5A	150	222	345	756	1323	42	800	400	400	618	320	298	440	380	23	631
150-400	75	280M	T5A	150	222	345	876	1323	42	800	400	400	618	320	298	440	380	23	975
200-315	18,5	180M	T5A	200	242	362	576	1180	42	800	350	450	554	300	254	440	380	23	444
200-315	22	180L	T5A	200	242	362	576	1180	42	800	350	450	554	300	254	440	380	23	452
200-315	30	200L	T5A	200	242	362	576	1180	42	800	350	450	554	300	254	440	380	23	503
200-315	37	225S	T5A	200	242	392	688	1322	42	800	350	450	554	300	254	440	380	23	573
200-315	45	225M	T5A	200	242	392	688	1322	42	800	350	450	554	300	254	440	380	23	610
200-400	37	225S	T5A	200	242	388	688	1318	42	900	400	500	618	328	290	440	380	23	623
200-400	45	225M	T5A	200	242	388	688	1318	42	900	400	500	618	328	290	440	380	23	660
200-400	55	250M	T5A	200	242	388	756	1386	42	900	400	500	618	328	290	440	380	23	900
200-400	75	280M	T5A	200	242	388	876	1386	42	900	400	500	618	328	290	440	380	23	1024
200-400	90	280M	T5A	200	242	388	756	1386	42	900	400	500	618	328	290	440	380	23	1060



Volute Casing	010
Impeller	030
Shaft	040
Air Purge	108
Nut	125
Mechanical Seal Setting Sleeve	164
Mechanical Seal	165
Key	170
O-Ring	220
Seal Box	280
Table	321
Washer	390
Throw Protection	403
Set Screw	405
Connection Bolt	406
Drain Plug	409
Motor Carrier	857