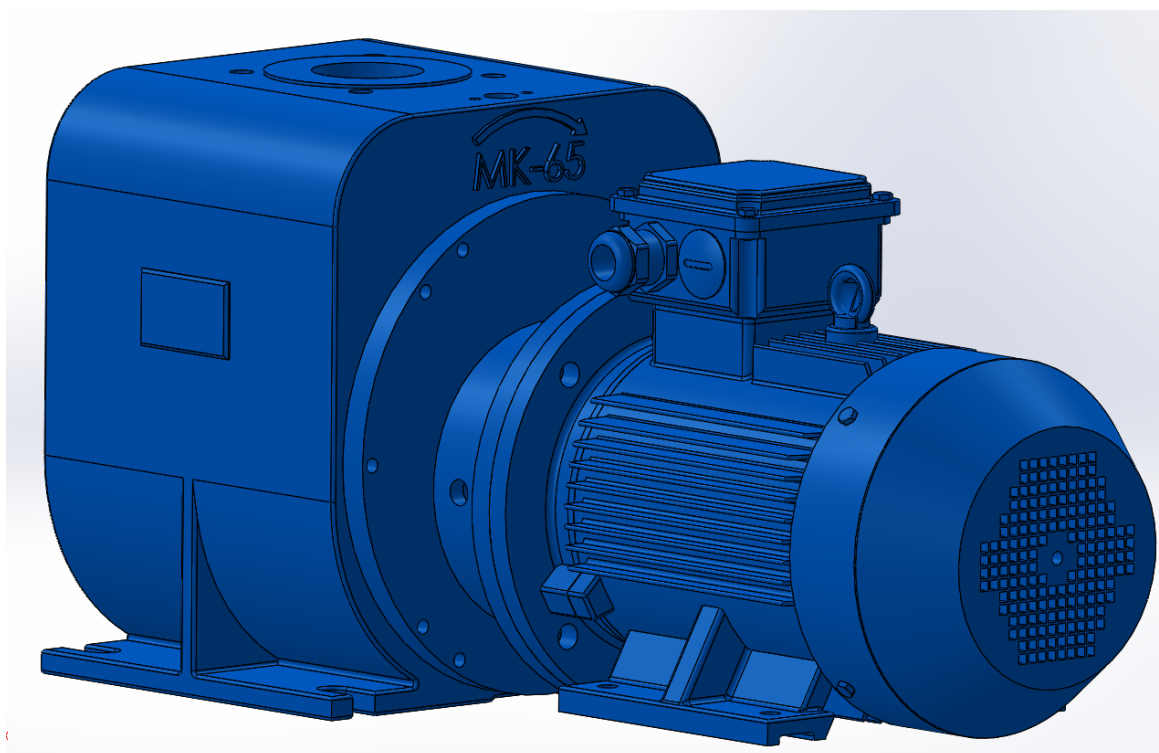


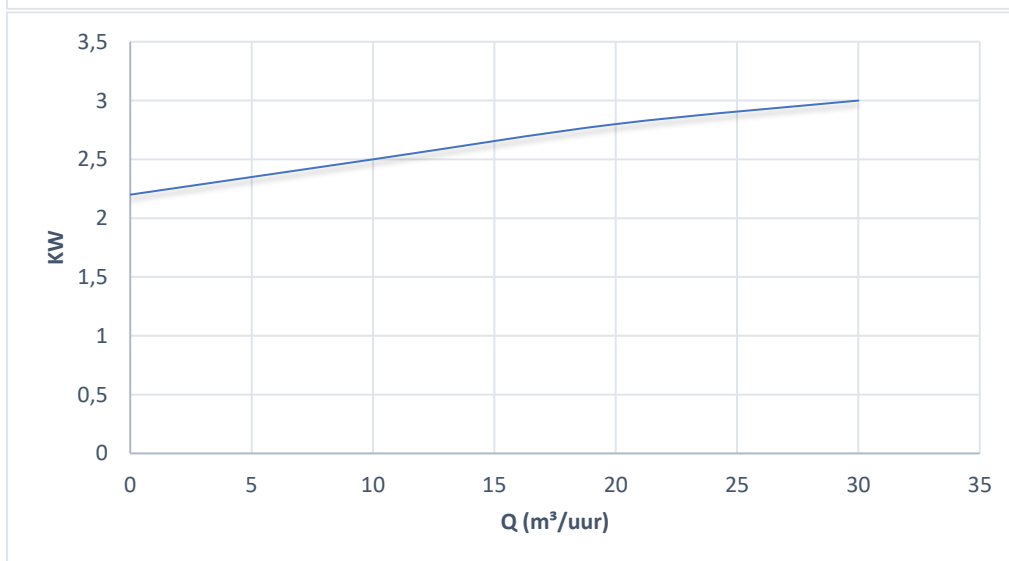
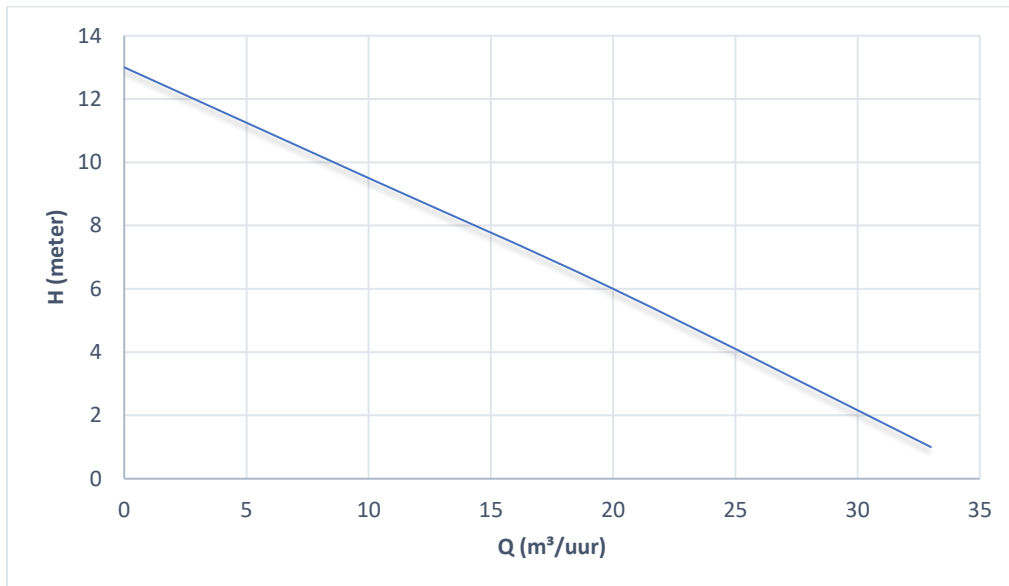
Zelf-aanzuigende centrifugaalpomp

MK-65

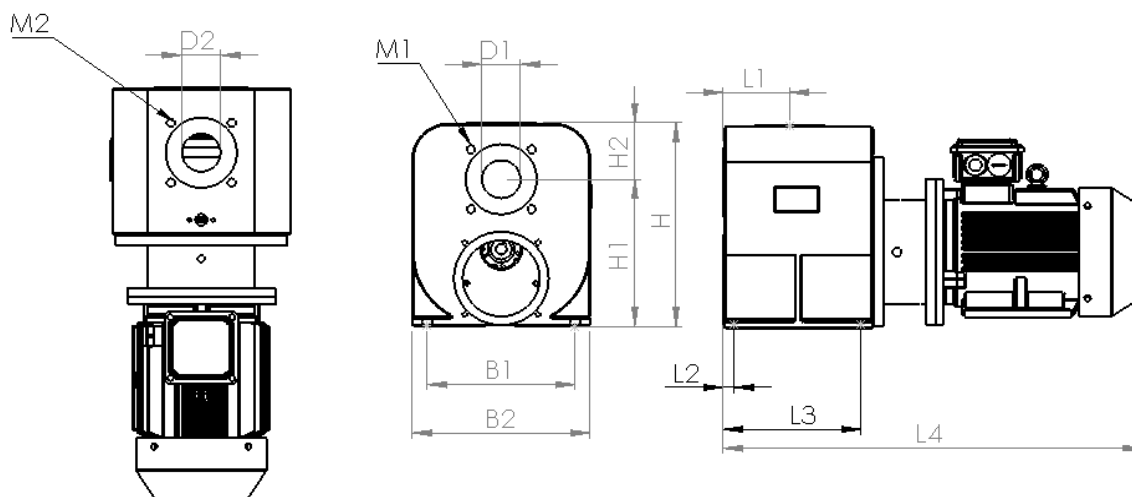
3KW 1500RPM



**Centrifugaal pomp met bijzonder goede zelf aanzuigende eigenschap.
Dit komt door het toepassen van een speciale RVS waaier in combinatie met
Een normale centrifugaal waaier.
Dit resulteert in een korte aanzuig tijd.
Centrifugaal waaier en slijtplaat uitgevoerd in brons.
RVS pomp-as.
Dubbele mechanical seal. In een olie bad.
Hoge kwaliteit elektromotor.**



AFMETINGEN MK-65



	M1	M2	B1	B2	D1	D2	H	H1	H2	L1	L2	L3	L4
MK-65	4xM16	4xM16	200	300	DN-65	DN-65	349	252	97	112	15	215	708

ONDERDELEN LIJST MK-65

artikel nummer	Omschrijving	aantal in pomp
MK-65	COMPLETE POMP	1
MK-65.A001	Elektro motor 3Kw 4P 112 B35	1
MK-65.A002	Lagers elektromotor 6306	2
MK-65.A003	Tussen lager pomp - motor 6012-2rs	1
MK-65.A006	Keering in voorschild motor 30-42-7	1
MK-65.A007	Tussen stuk gietijzer	1
MK-65.A009	Pomp as rvs 316	1
MK-65.A010	Inbus bout M8	2
MK-65.A011	Seher veer ring + shims 55mm	1
MK-65.A012	Spie rond 6mm	1
MK-65.A013	Spie 8mm	1
MK-65.A014.1	Seal 55mm	1
MK-65.A014.2	Sealkamer RVS tbv seat G6-55	1
MK-65.A014	Seal 35mm	1

MK-65.A015N	Seal kamer RVS + 4x inbus bout M5x20	1
MK-65.A016	Drukkring / Slingerring seal 35mm	1
MK-65.A019	Bodemplaat rvs huis	1
MK-65.A021	Rvs huis	1
MK-65.A022	Inbus bouten bodemplaat	8
MK-65.A023	Shim wokkel	1
MK-65.A024	RVS Verdringer waaier	1
MK-65.A026	Shim waaier	1
MK-65.A027	Bronzen waaier	1
MK-65.A028	Moer M18x1,5	1
MK-65.A029	M18 Veerring	1
MK-65.A031	Pomphuis MK-65 GGG-40	1
MK-65.A032	Bronzen slijtplaat huis	1
MK-65.A033	Tapeind RVS M8x 25	4
MK-65.A034	Zelfborgende moer m8 rvs	4
MK-65.A035	Deksel perszijde - 1/4 G" stop	1
MK-65.A036	Inspectie deksel zuigzijde - 1/4G" Stop	1
MK-65.A037.0.5	Pakking pomphuis-tussenstuk 0,5mm	1
MK-65.A038	Pakking pers deksel	1
MK-65.A039	Pakking inspectiedeksel	1
MK-65.A040	Tapeind pomphuis m10x35	6
MK-65.A041	Tapeind pomphuis M8x20	2
MK-65.A042	Moer rvs m8	2
MK-65.A043	Tapeind inspectie deksel rvs m10	4
MK-65.A044	Moer rvs m10	4
MK-65.A045	Ring m8 rvs	10
MK-65.A046	Moer m10 rvs	6
MK-65.A047	Ring m10 rvs	6
MK-65.A048	Bout M12x 40	4
MK-65.A049	Moer m12 voor tussen stuk	4
MK-65.A050	Kijkglas olie	1
MK-65.A051	Stop met magneet 1/8	1
MK-65.A052	Pijpnippel 1/4	1
MK-65.A053	Sok 1/4 rvs	1
MK-65.A054	Ontluchting met klep 1/4	1